



EvoControl Ventilation

1 — Senaste uppdatering: Feb 05, 2021

Acetec AB

Innehållsförteckning

1. Produktbeskrivning	2
2. Översikt	4
2.1. Display	5
2.2. Kapacitet	6
2.3. Temperatur	7
2.4. Funktioner	8
2.5. Tidur	9
2.6. Mätvärden i realtid	10
2.7. Larm	11
2.8. Knapplås	12
2.9. Display, språk och tid	13
2.10. Återställningsfunktion	14
2.11. Kommunikation	15
2.12. EvoCool	16
2.13. EvoCloud	17
3. Beskrivning displaymenyer	18
3.1. Meny 1	19
3.2. Meny 2	22
4. Behörighetskod display	24
5. Quick Guide	25
6. Beskrivning	29
6.1. Display	30
6.2. Tidur	32
6.2.1. Funktion.....	33
6.2.2. Programmering	34
6.3. Larm	38
6.3.1. Funktion.....	39
6.3.2. Programmering	40
6.3.3. Hantering	41
6.3.4. Nödläge	43
6.4. Servicemeny	44
6.5. Externa ingångar.....	46
6.6. Spjällmotor	47
6.7. Värmeåtervinning	48
6.8. Eftervärme	49
6.9. Kyla.....	50
6.10. Kyl-/Värmepump.....	51
6.11. Förvärme.....	52
6.12. Fuktgivare	53
6.13. Tryckgivare	54

6.14. Luftkvalitégivare	55
6.15. EvoCool	56
6.16. ModBus.....	57
6.17. Test av aggregat	58
7. Parametrar	59
7.1. Parameterinställningar	60
7.1.1. Fläkt.....	63
7.1.2. Temperaturer	64
7.1.3. Extragivare	68
7.1.4. Funktioner.....	70
7.1.5. Knappås.....	73
7.1.6. Larminställningar	74
7.1.7. Display / Språk / Tid.....	75
7.1.8. System / Nätverk.....	76
7.1.9. Återställning	77
7.2. Mätvärden	78
7.3. Parameterlista.....	80
8. Elschema	97
8.1. A70T EPP EvoControl	98
8.2. A100S & A110T	99
8.3. A200S & A170T	100
8.4. A250S & A230T	101
8.5. A400S & A390T	102
8.6. A590T	103
8.7. A600S/T.....	104
8.8. A890T	105
8.9. A900S/T	106
8.10. A1 & A2.....	107
8.10.1. Kort.....	108
9. Programversioner.....	109

1. Produktbeskrivning

Ventilationsaggregat

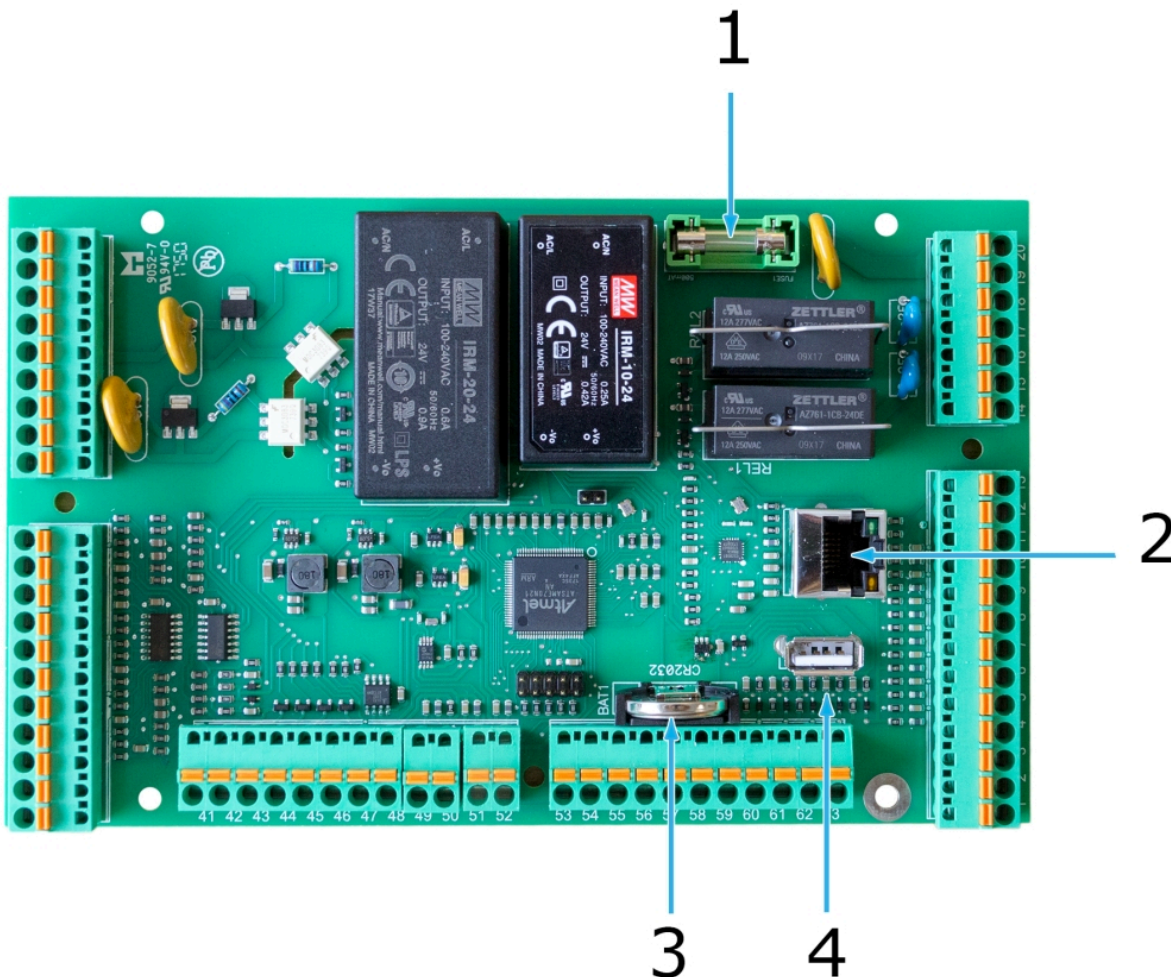
Acetec ventilationsaggregat är konstruerat med senaste teknik för att ge hög luftkomfort med låg driftskostnad.

Effektiv värmeåtervinning med roterande värmexlaren utan avfrostningsbehov eller kondensavlopp. Effektiva EC-fläktar och lågt internt tryckfall ger låga driftskostnader.

För mer information om själva ventilationsaggregaten, se vår [hemsida https://www.acetec.se/](https://www.acetec.se/).

EvoControl består av följande delar:

Huvudkort:



1. Säkring 5×20, 200mAT, 230 Vac.
2. Nätverksuttag RJ45.
3. Batteri CR2032.
4. USB kontakt.

Display:



Medföljer:

- 15m kabel 4×0,25mm² (max längd 50m).
- 4st plastdistanser samt skruv (för utanpåliggande montering).

2. Översikt

[Display](#)

[Kapacitet](#)

[Fuktinställningar](#)

[Funktioner](#)

[Tidur](#)

[Mätvärden i realtid](#)

[Larm](#)

[Knapplås](#)

[Display / Språk / Tid](#)

[Återställningsfunktion](#)

[Kommunikation](#)

[EvoCloud](#)

2.1. Display

- 4,3 " färgpanel med kapacitiv touch.
- Trådbunden nätverksanslutning.
- Molnlösning med responsiv design som anpassar sig till mobil, surfplatta eller dator.
- Olika behörighetsnivåer, Enkel – Avancerad.
- Automatisk sommar och vintertid.
- Uppdatering av programvara via usb kontakt i aggregatet.

[Beskrivning display.](#)

2.2. Kapacitet

- Spar.
- Komfort.
- Forcering.
- Extern 1.
- Extern 2.

Till och frånluftsfäkt kan styras individuellt enligt nedan:

- Fast kapacitet 20 – 100%.
- Konstantryckstyrning.
- Slavstyrning.
- Konstantluftflödesstyrning.
- Luftkvalitetstyrning.
- Fuktstyrning.

2.3. Temperatur

- Sekvensstyrd, Kyla – Värmeåtervinning – Eftervärme.
- Individuell temperaturinställning för varje kapacitetsläge.
- Tilluftsreglering.
- Från / Rumsreglering.
- Autoreglering, utetemperaturstyrd växling mellan Tilluftreglering och Från / Rumreglering.
- FRT Reglering, Frånluftsrelaterad tilluftsreglering.
- Utekompensering, Sommar och vinterkompensering.
- Cirkulationspumpstyrning med motionering för Värme och Kyla.
- Förvärmestyrring.
- Kyl-/Värmepump styrning med förregling och mixad utsignal.

2.4. Funktioner

- ECO Mode, separat temperaturinställning för värmeåtervinning och eftervärme.
- Varmstartsfunktion, vid låg utetemperatur.
- Kylforcering.
- Kylåtervinning.
- Frikyla via uteluft.
- Avfrostning.
- Övertryckstimer, braskaminfunktion.
- Forceringstimer.
- Brandfunktion.
- Nödläges funktion.
- Servicehantering med ställbara serviceintervall.

2.5. Tidur

- Programmerbart veckour för driftlägesstyrning.
- Upp till 32 tidsinställningar.

[Beskrivning tidur.](#)

2.6. Mätvärden i realtid

- Temperaturer.
- Styr signaler.
- Varvtal.
- Drifttider.
- Kanaltryck.
- Luftflöde.
- Fukthalt.
- Luftkvalite.

Värden visas beroende på aktiverade funktioner och tillbehör.

[Mätvärden.](#)

2.7. Larm

- Larm ställbart i Av, A-, B-, C-nivå för samtliga larm.
- Larmfördröjning ställbar för samtliga larm.
- Larmhistorik.

[Beskrivning larmhantering.](#)

[Parameterinställningar. parameter 900->](#)

2.8. Knapplås

- Möjlighet att låsa valbara knappfunktioner för obehöriga.
- Vid låsning blir knapp grå och en symbol med hänglås tänds och knappen saknar funktion.

[Parameterinställningar.](#)

2.9. Display, språk och tid

- Inställning av ljusstyrka och skärmläckare.
- Språkinställning.
- Tidsinställning med tidszon.

[Parameterinställningar.](#)

2.10. Återställningsfunktion

- Fläktinställningar.
- Temperaturinställningar.
- Givarinställningar.
- Funktioner.
- Knapplås.
- Larminställningar.

[Parameterinställningar.](#)

2.11. Kommunikation

- Molntjänst för styrning, driftövervakning och historik.
- Fjärrstyrning av aggregatet (kräver tillåtelse av ägare).
- [Modbus via TCP/IP \(RJ45\).](#)
- [Uppdatering av programvara via usb kontakt.](#)

[Parameterinställningar.](#)

2.12. EvoCool

FÖRDELAR:

- Förbättrad komfort.
- Extremt miljövänlig lösning.
- Extremt COP värde.
- Minsta möjliga underhåll.
- Kräver ej kondensisolerade tilluftskanaler.
- Kräver inga tillståndsprövningar.
- Ingen anmälningsplikt.
- Kräver inte kylbehörig servicepersonal.

[Tryck för beskrivning.](#)

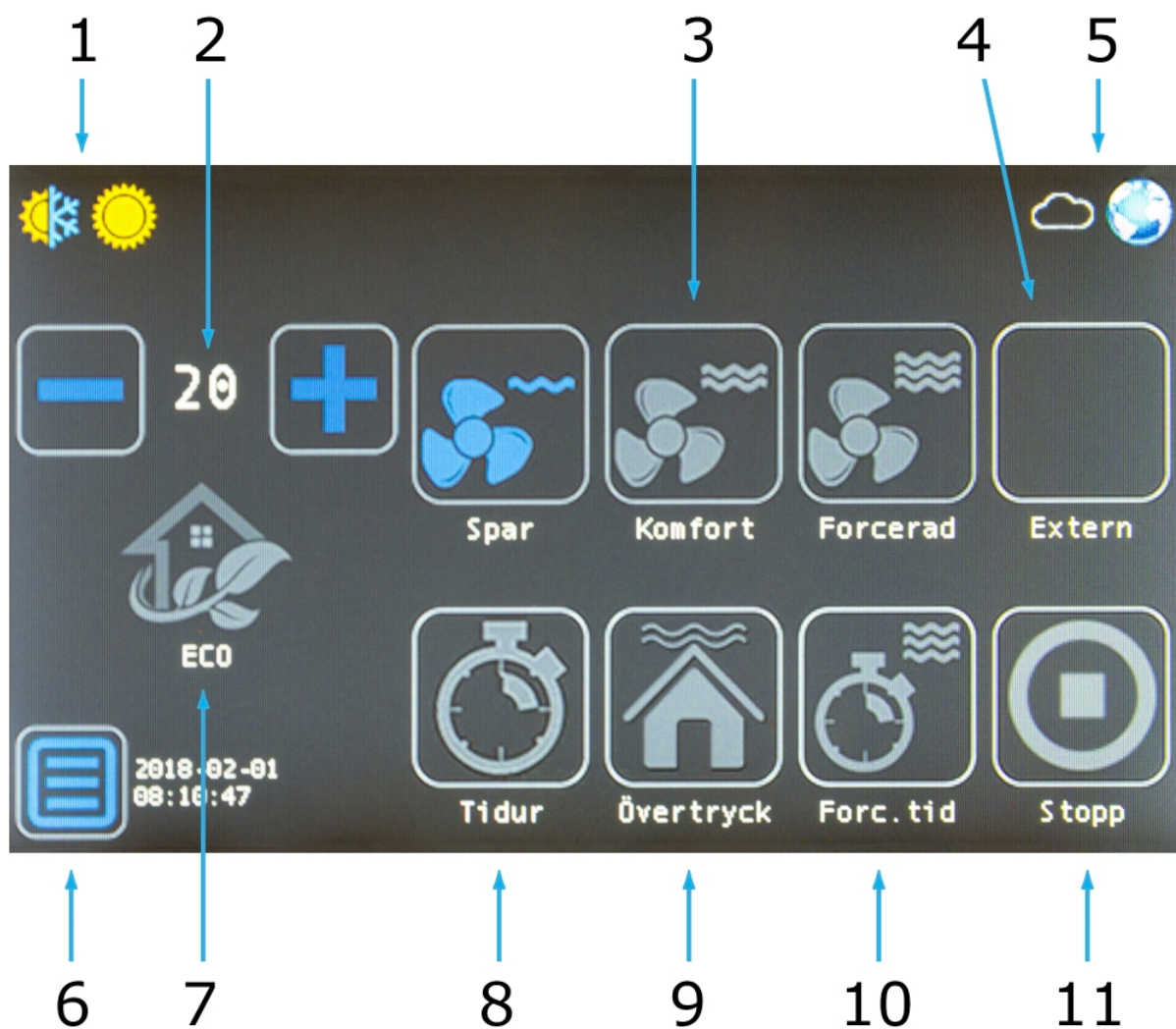
2.13. EvoCloud

[Klicka här för att se manual för molntjänsten EvoCloud](https://www.manula.com/manuals/acetec-ab/evocontrol-molntjanst/)


<https://www.manula.com/manuals/acetec-ab/evocontrol-molntjanst/>


3. Beskrivning displaymenyer

3.1. Meny 1



1:

 Värmeåtervinning aktiv.

 Eftervärme aktiv.

 Kyla aktiv.

 Avfrostning aktiv.

2:Temperaturinställning för **aktivt** driftläge.**3:**

Aktivering av driftläge.

4:

Indikering för externt driftläge, luftkvalitetsstyrning, brand, stopp.

5:

A-larm.



B-larm.



C-larm.



Molntjänst inaktiv.



Molntjänst aktiv.



Molntjänst aktiv, fjärrstyrning tillåten.



Nätverk saknas.



Nätverk aktiv.



Nätverk aktiv, kontakt med internet.

6:Gå till "[Meny 2](#)".**7:**

Aktivering av ECO-funktion.

8:

Aktivering av tidur.

9:

Aktivering av övertrycksfunktion (braskaminfunktion).

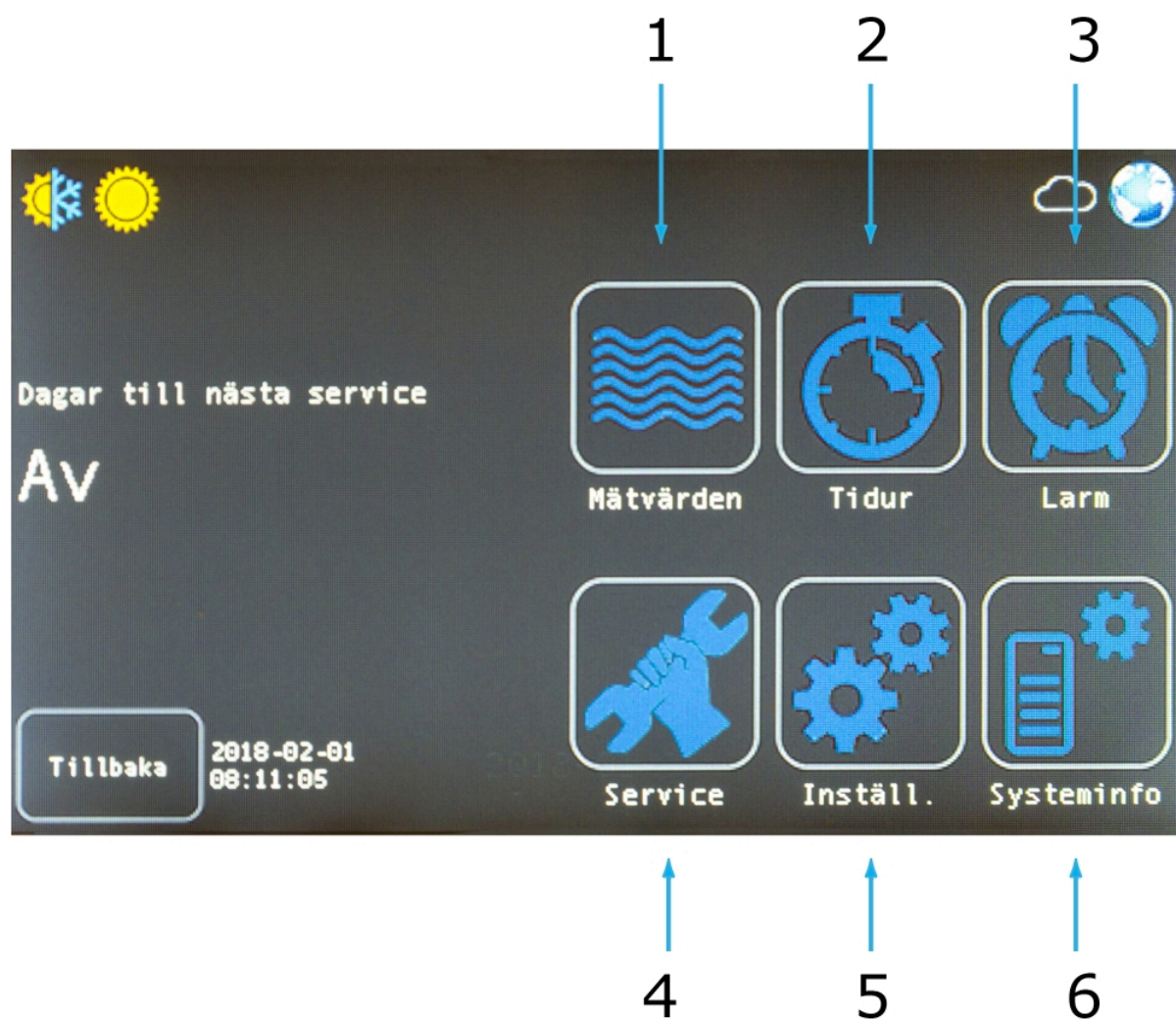
10:

Aktivering av forceringstimer.

11:

Stopp aktiv, för aktivering håll in knapp i 2 sekunder.

3.2. Meny 2



1:



Visning av mätvärden i realtid (ärvärden).

2:



Tidursmeny.

3:



Larmkivering och historik.

4:

Service meny. Pinkod 1 krävs.

5:

Inställnings meny. Pinkod 1 för normal inställning och pinkod 2 för avancerade krävs.

6:

Systeminformation.


4. Behörighetskod display

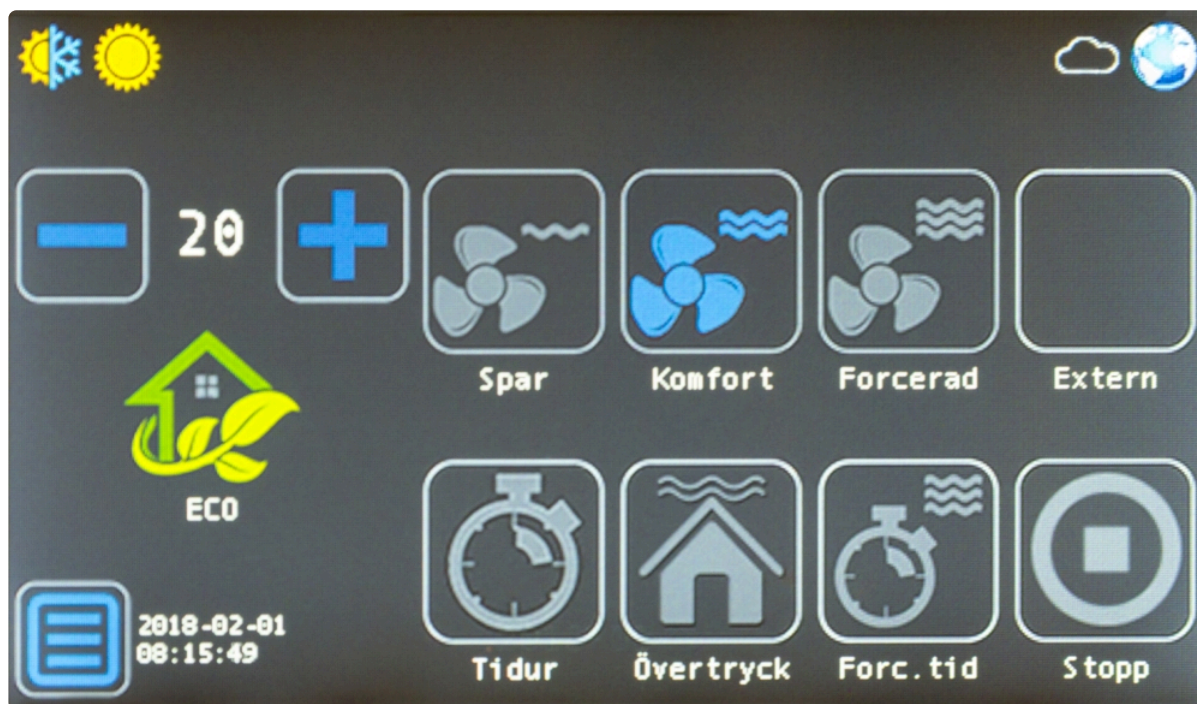
- Behörighetskod nivå 1: **6374**
- Behörighetskod nivå 2: **8990** (avancerad)
- Behörighetskoden gäller i 15 minuter efter sista knapptryckningen innan koden måste slås om.

5. Quick Guide


Denna snabbguide gäller för aggregat i standardutförande utan tillbehör.

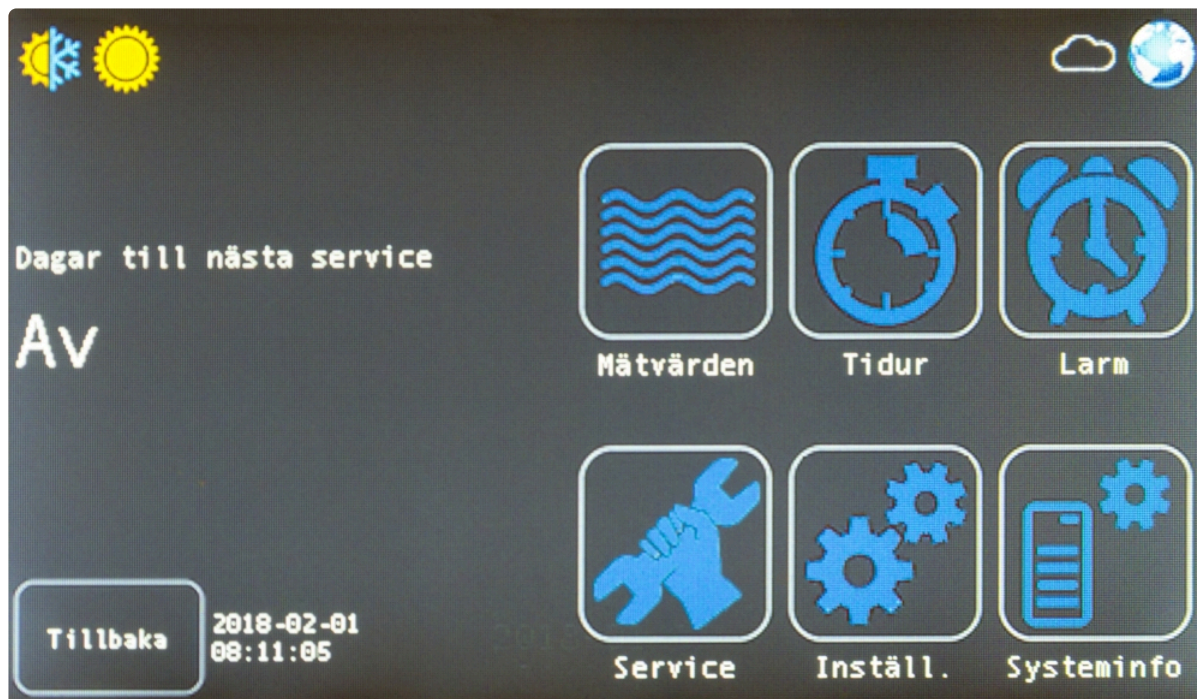
Steg 1:

Tryck på knappen meny .



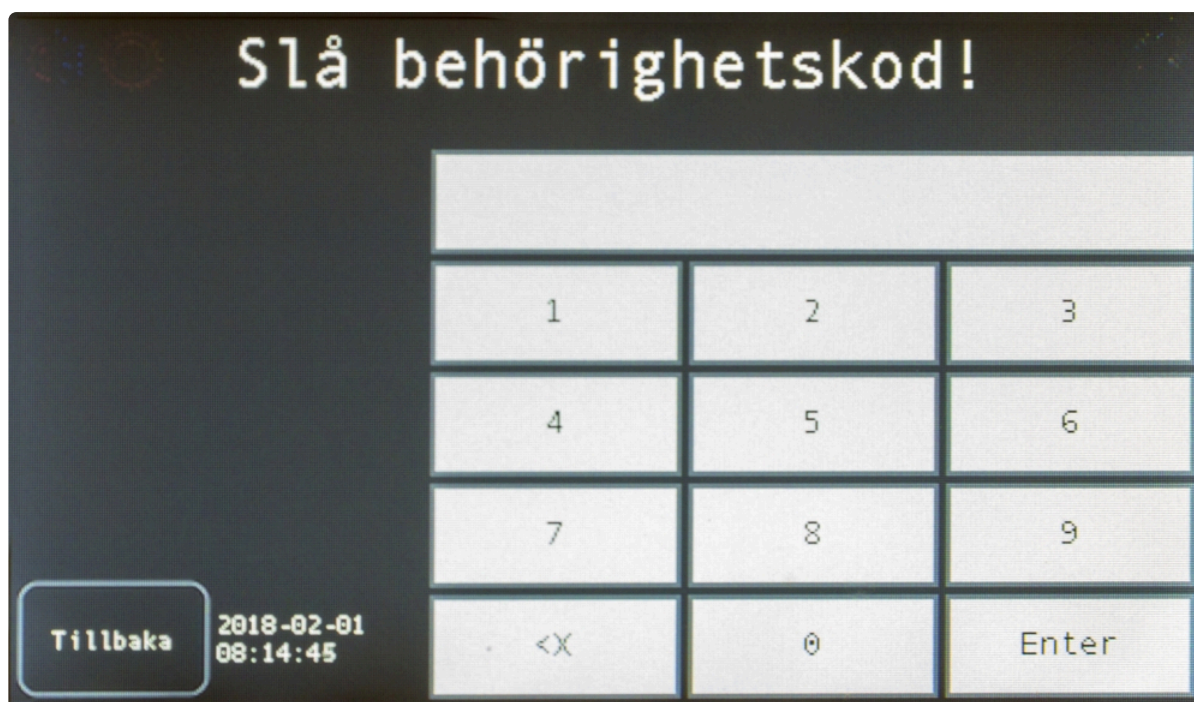
Steg 2:

Tryck på knappen inställningar .




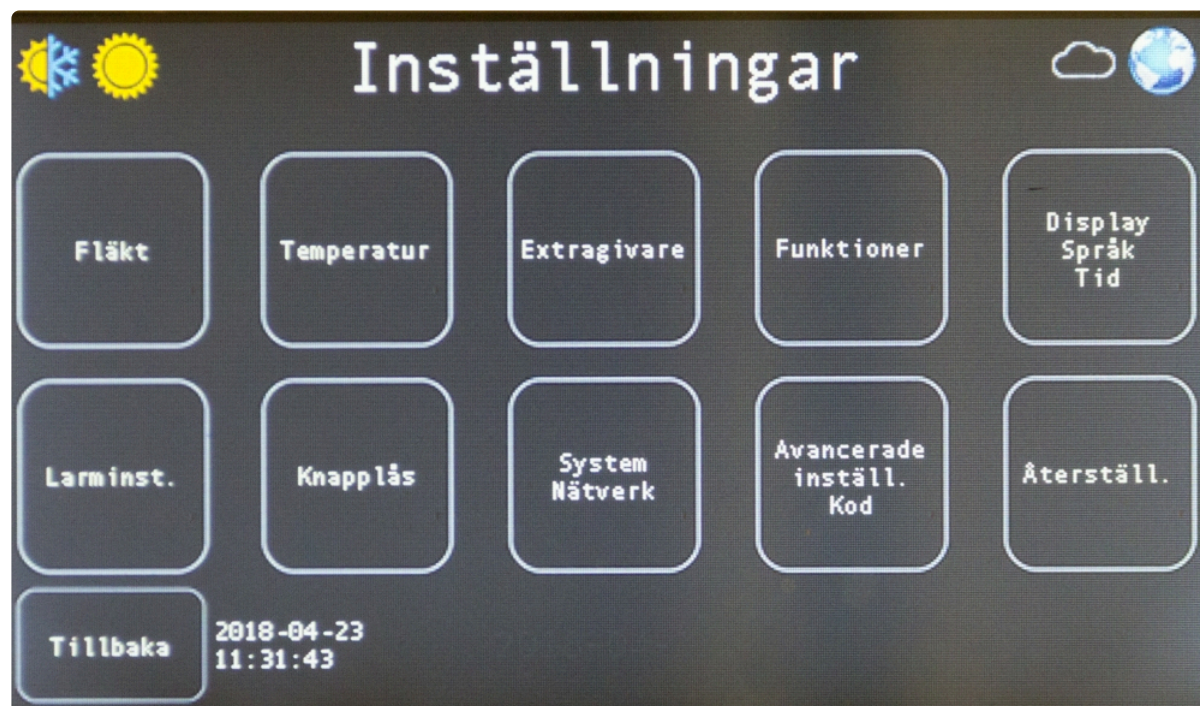
Steg 3:

Slå behörighetskod **6374** (8990 för avancerad) och tryck **Enter**.



Steg 4:

Tryck på knappen Fläkt .



Steg 5:

1. Använd piltangenterna för att navigera till de parametrar som du vill ändra.
2. Använd minus och plus för att ändra värdet.
3. Spara värdet med knappen **Spara** (endast synlig vid ändrat värde).
4. Tryck **Tillbaka** för att komma till startmenyn.



*Parameter 100 ändras bara på toppanslutna aggregat samt A600S/T och A900S/T.

Se även broschyr vid ändring från höger till vänsterutförande för toppanslutna aggregat, default **övre**.

Steg 6:



Om A70T med spiskåpa kan parameter 470 "Prioordning" under knappen  behövas ändras!

A70T med spiskåpa 251 ska "Sista input" väljas.

A70T med spiskåpa 392 ska "Prio" väljas.

6. Beskrivning

6.1. Display

Kablaget mellan aggregat och display är färdigmonterad.

Kablaget kan ersättas med egen 4-ledare, **max 50 meter, min ledararea 0,25 mm²** (partvinnad rekommenderas).

[Se elschema.](#)

Montering av display:

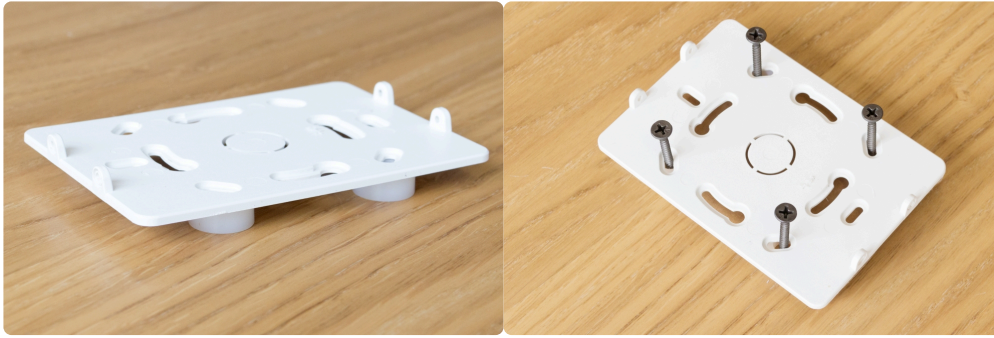
1. Tryck isär ramen från displayen genom att hålla fast ramen i kanterna och tryck lätt på displayen.



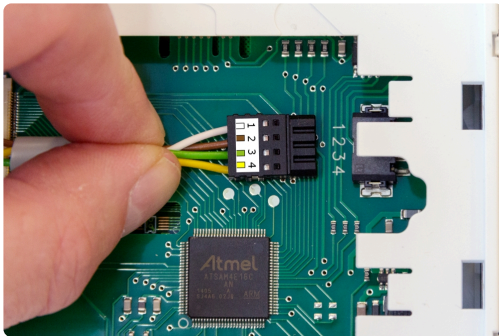
2. Skruva loss de 4 skruvarna på sidorna av displayen.



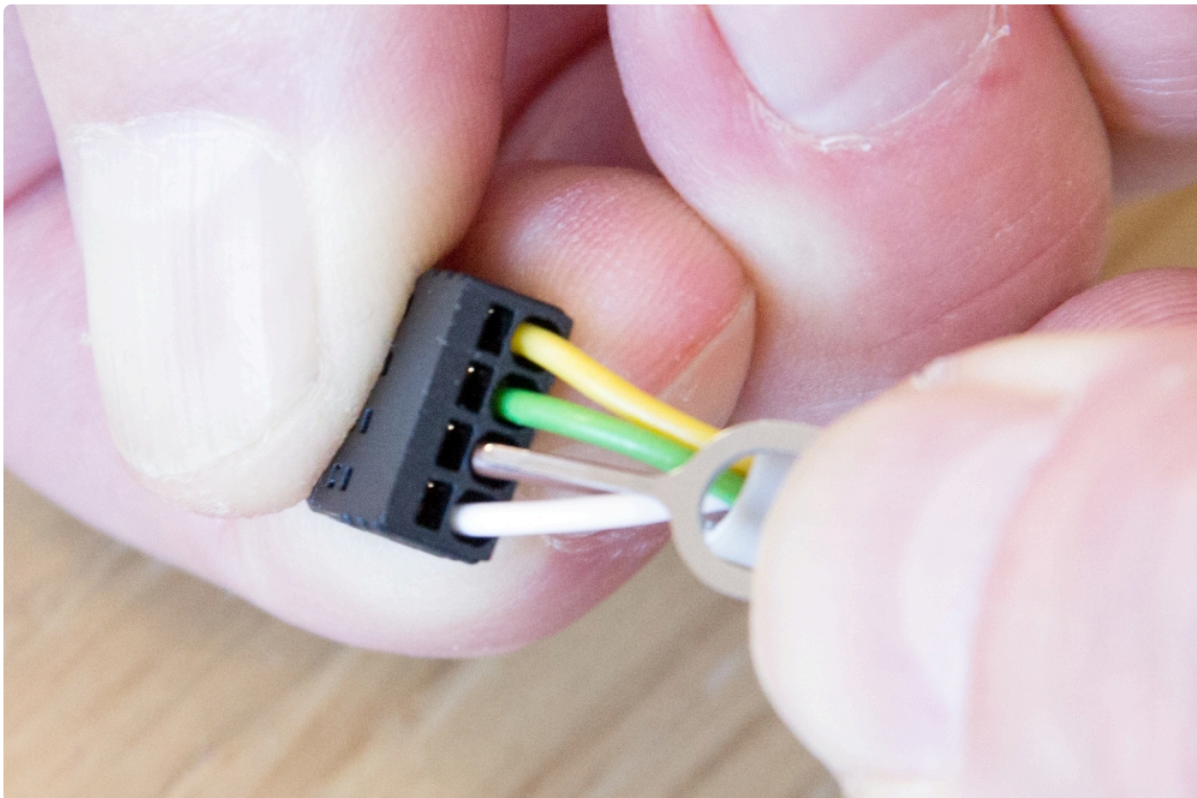
3. Montera väggplatta över ev. befintlig väggdosa eller utanpåliggande med hjälp av medföljande plastdistanser och skruv.



4. Anslut kablage till plint på display.



Kablar kan frigöras från kontakt genom att föra in ett föremål (t.ex. liten nål) i springan ovanför kabel.



6.2. Tidur

- Programmerbart veckour för driftlägesstyrning.
- Upp till 32 tidsinställningar.

6.2.1. Funktion

Aktiv

Normalt är aktiv i läge Ja vilket innebär att programmerad tid är tillgänglig. Om aktiv är i läge Nej så är programmet tid inte tillgänglig. Man kan alltså tillfälligt välja att inte använda aktuell programmerad tid för att senare återaktivera denna tidsinställning.

Vid inställd tidpunkt aktiveras inställt driftläge.

Aggregatet går i aktuellt driftläge till nästa programmerad tidpunkt



Tidursfunktion aktiv



Tidursfunktion inaktiv



Aktuellt driftläge indikeras med tidurssymbol

Tidur kan tillfälligt överstyras manuellt eller via yttre ingångar.

Vid nästa programmeringstidpunkt intar aggregatet inställt driftläge enligt tidur.

För att manuellt återgå till tidsfunktion:




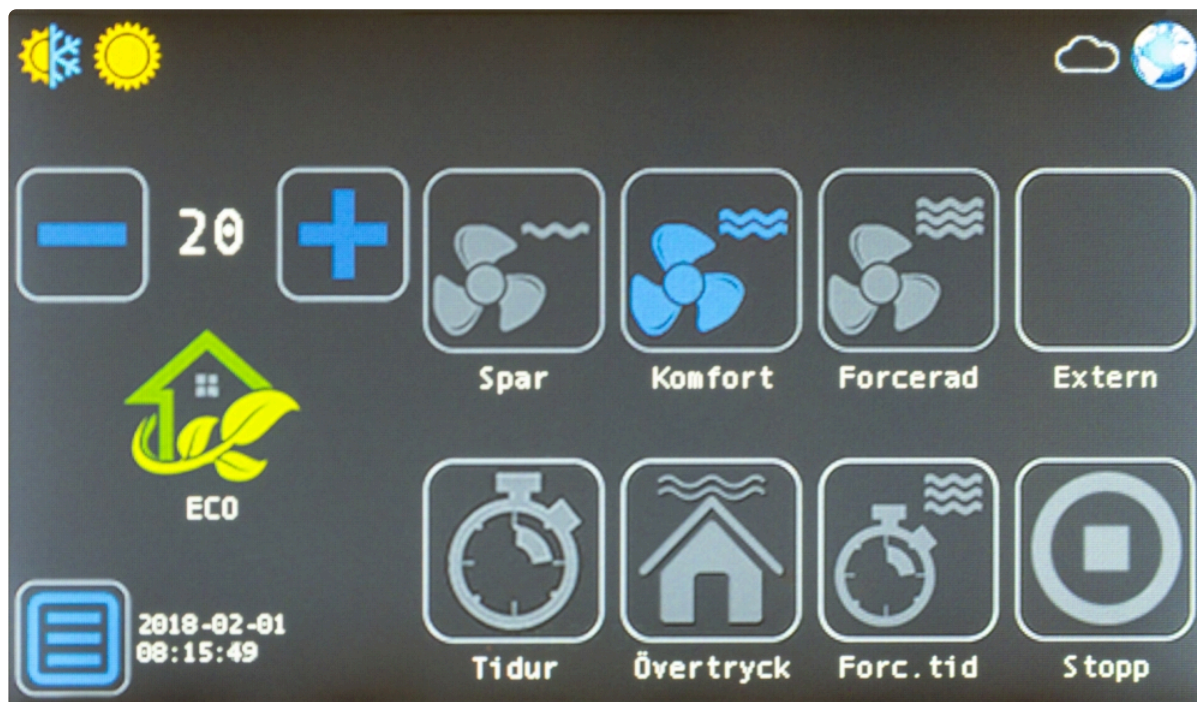
Tryck under 1 sekund, tryck sedan igen på




6.2.2. Programmering

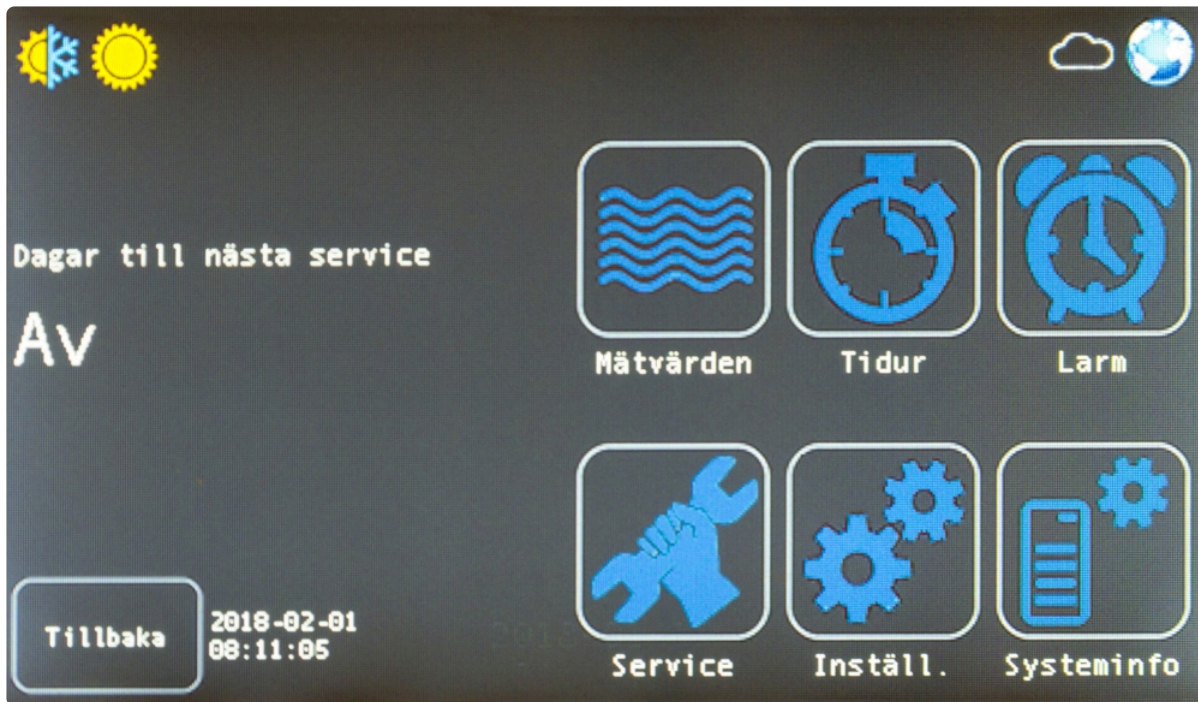
Steg 1

Tryck på knappen **Meny** 



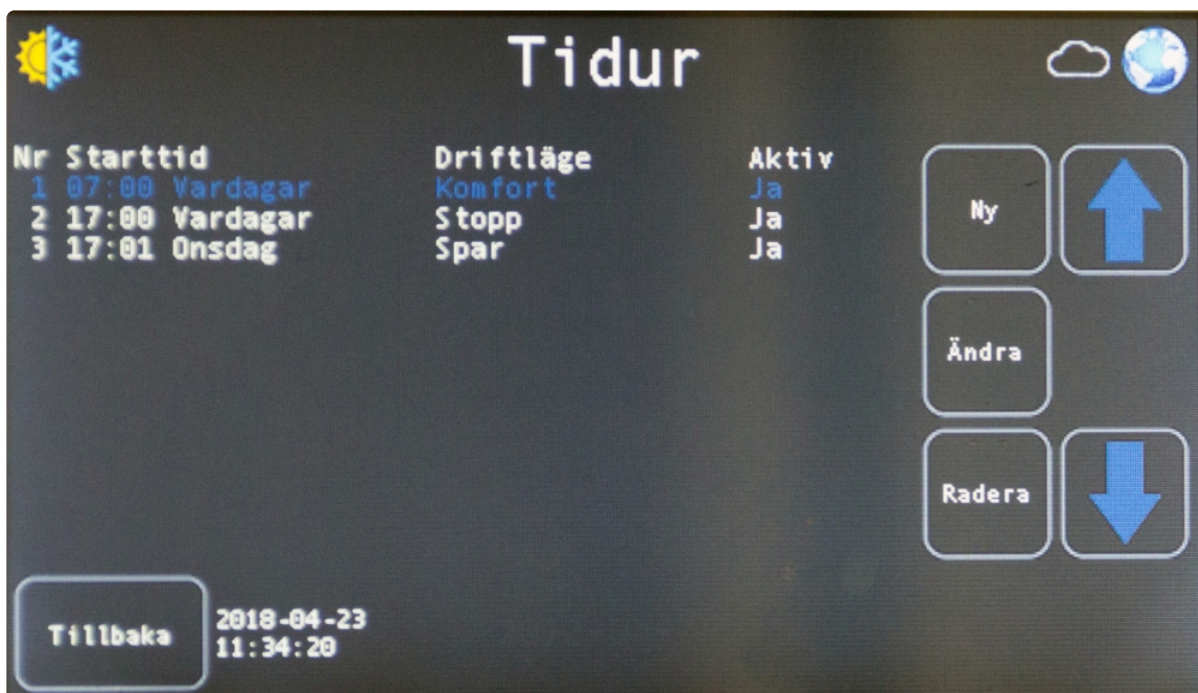
Steg 2

Tryck på knappen **Tidur** 



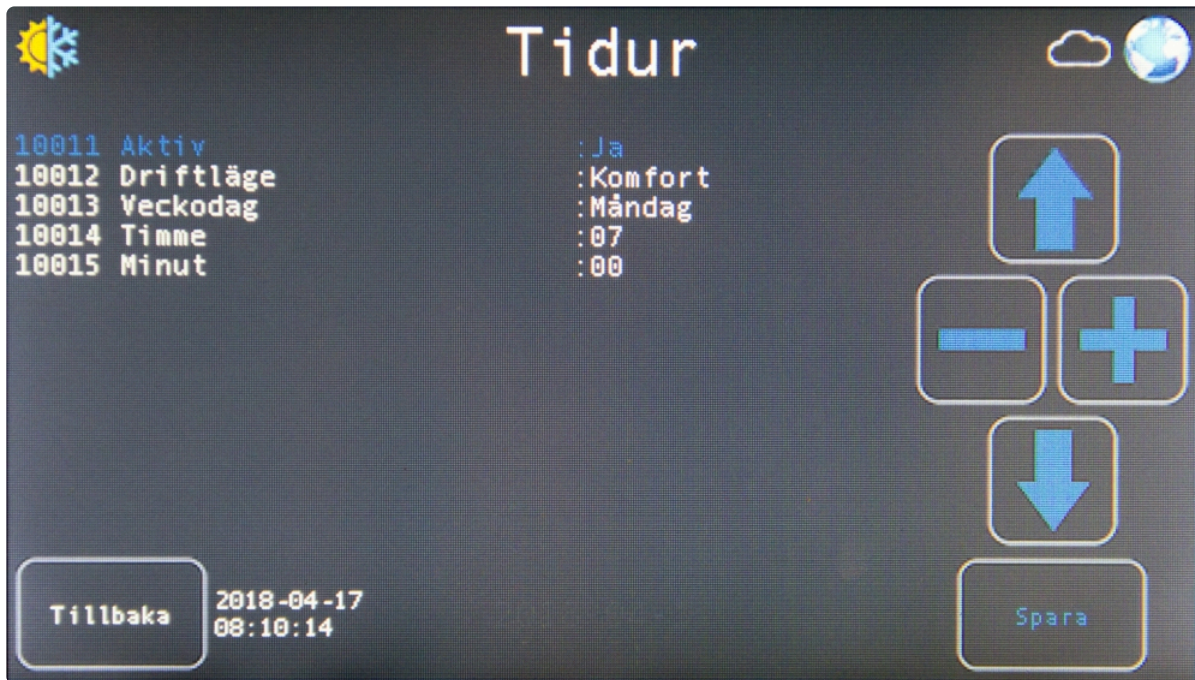
Steg 3

Tryck på knappen **Ny**



Steg 4

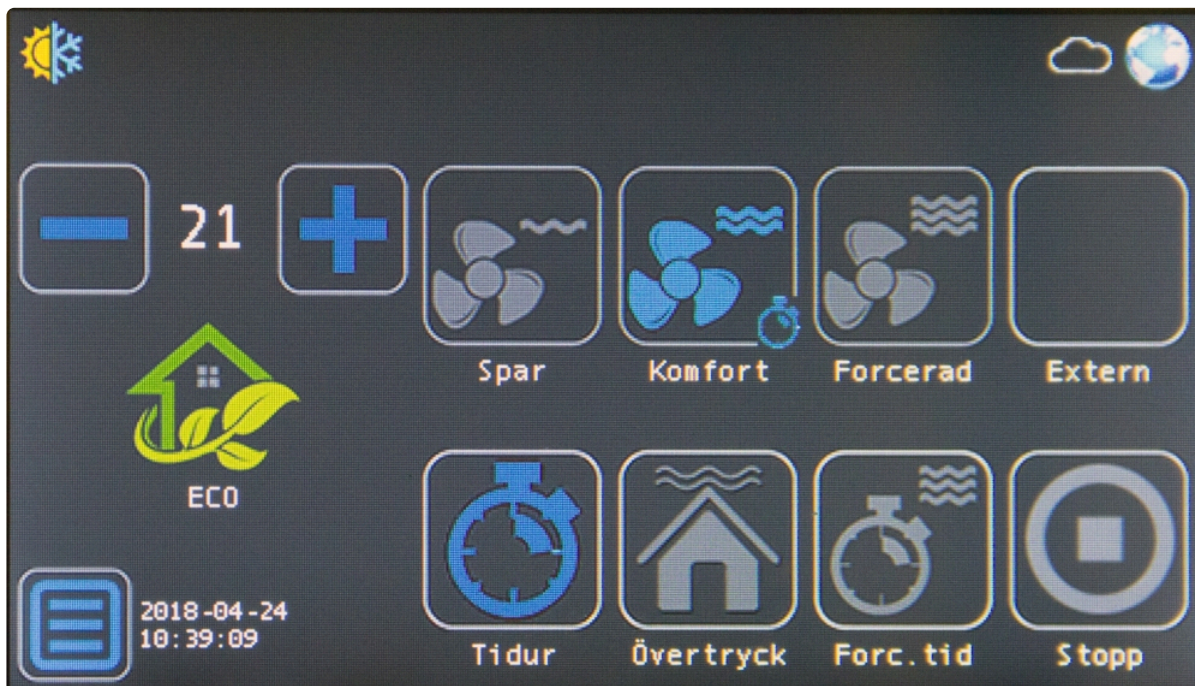
Ställ in aktiveringstid



Steg 5



Tryck på knappen **Tidur** för aktivera funktion.



Exempel:

Aktiv	Ja	Måndag- Fredag 07:00 startar aggregatet i driftläge Komfort
Driftläge	Komfort	
Dag	Vardagar	
Timme	07	

Minut	00	
Aktiv	Ja	Måndag- Fredag 17:00 intar aggregatet i driftläge Stopp
Driftläge	Stopp	
Dag	Vardagar	
Timme	17	
Minut	00	
Aktiv	Ja	Onsdag 17:01 startar aggregatet i driftläge Spar
Driftläge	Spar	
Dag	Onsdag	
Timme	17	
Minut	01	

Vid detta exempel går aggregatet i driftläge **Komfort** måndag – fredag mellan 07:00 – 17:00.

Aggregatet går onsdag 17:01 till torsdag 07:00 i driftläge **Spar**.

All övrig tid under veckan är aggregatet i driftläge **Stopp**.

6.3. Larm

- Larm ställbart i A -B -C nivå för samtliga larm.
- Larmfördröjning ställbar för samtliga larm.
- Larmhistorik.

[Parameterinställningar. parameter 900->](#)

6.3.1. Funktion

Vid aktivt larm eller ej kvitterat larm visas larmsymbol överst i displayen och larmet läggs till i larmlistan.



A-larm

- Aggregatet stoppar *1.
- Manuell kvittering av larm krävs, och fel måste åtgärdas innan omstart *2.

*1 Om nödläge, parameter 480 är aktiverat (inställning = Ja, se parameterlista) fortsätter frånluftsfläkten och värmeväxlare att gå under förutsättning att inte frånluftsfläkten har larmat.

*2 För att gå ur nödläge måste felet åtgärdas och kvitteras, sedan måste aggregatet Stoppas innan det startas på nytt.



B-larm

- Aggregatet fortsätter att gå.
- Manuell kvittering av larm



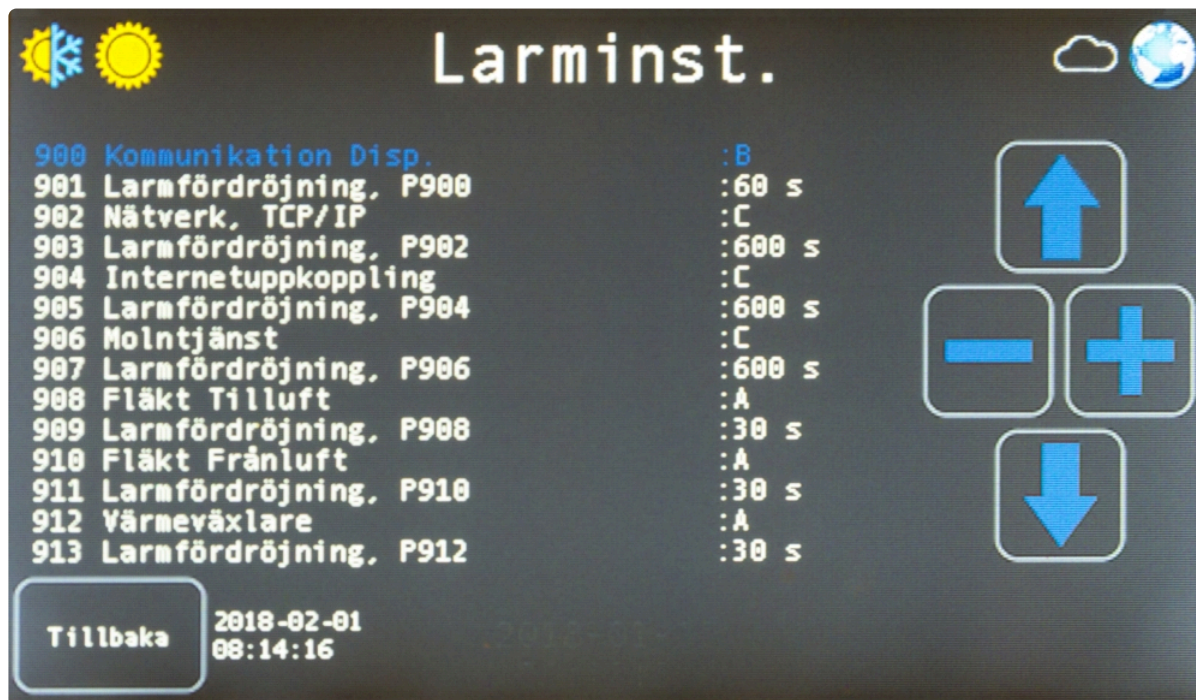
C-larm

- Aggregatet fortsätter att gå.
- Automatisk kvittering när larmet återgår till normalt eller manuell kvittering av larm.

6.3.2. Programmering


Inställningar av larm sker under [Larminställningar](#).

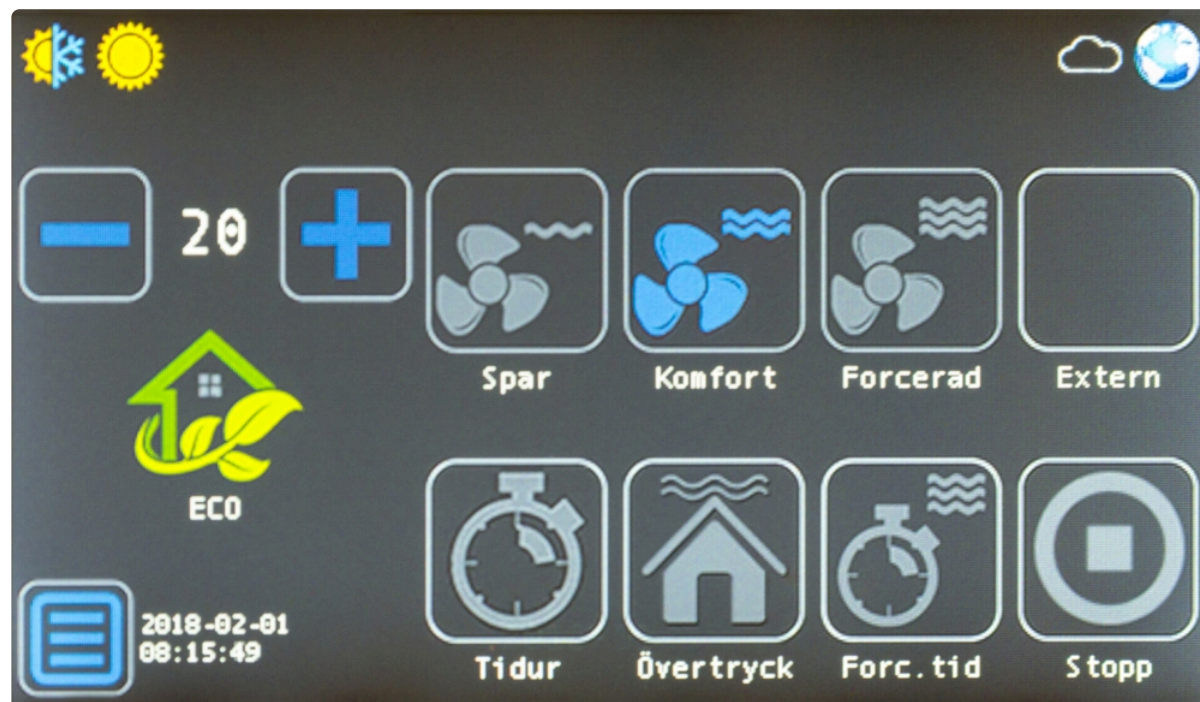
Välj larmtyp Av, A-, B- eller C-larm samt larmfördröjning av respektive larm.




6.3.3. Hantering

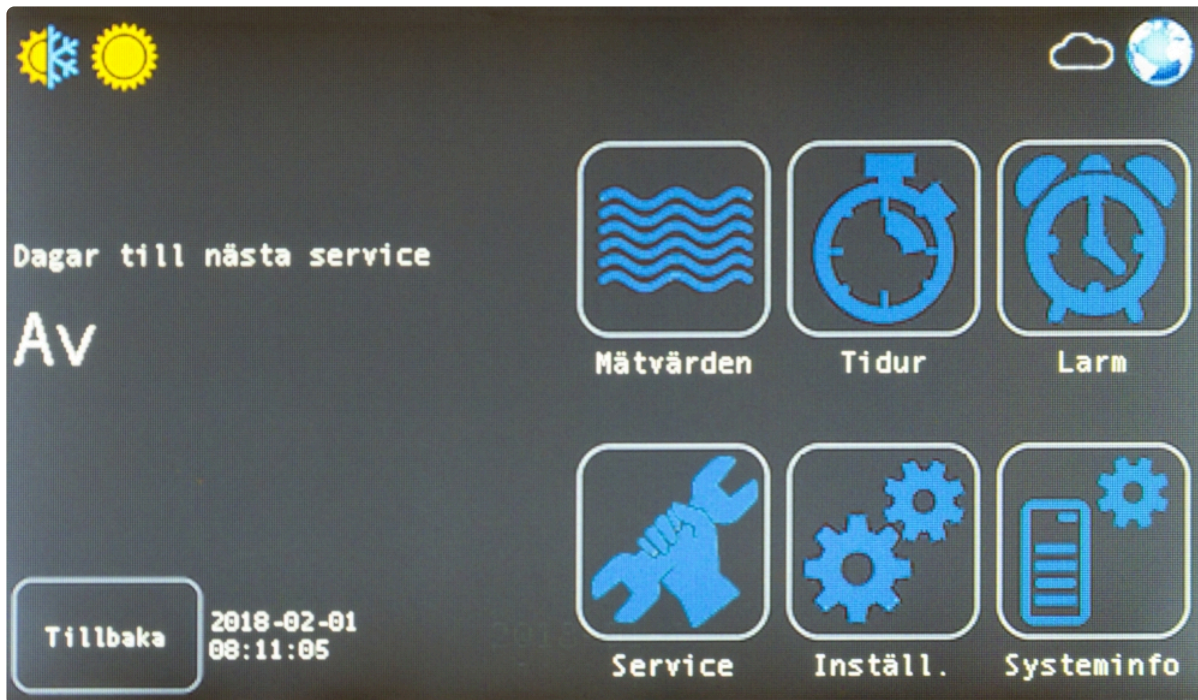
Steg 1

Tryck på knappen **Meny** 



Steg 2

Tryck på knappen **Larm** 



Steg 3

På denna meny kan man kontrollera larm, kvittera och rensa larmhistorik

- Aktivt larm indikeras med larmtypens färg.
- Kvittera = Bekräftar larmet på aktuell rad.
- Kvittera alla = Bekräftar alla larm i larmlistan.
- Rensa historik = Rensar alla icke aktiva larm.



6.3.4. Nödläge

Vid A-larm som normalt stoppar aggregatet och nödläge aktiverat i parameter 480 fortsätter aggregatets frånluftsfläkt att gå.

- Tilluftfläkt = Av.
- Frånluftfläkt = På (kapacitet efter fabriksinställningar på resp. driftläge i %).
- Rotor = På.
- Internt elbatteri = Av.
- Vid vattenbatteri = Normal reglering.


Aggregatet går ej in i Nödläge vid larm på frånluftsfläkt, låg returvatten temp eller givarfel på returvattengivaren.

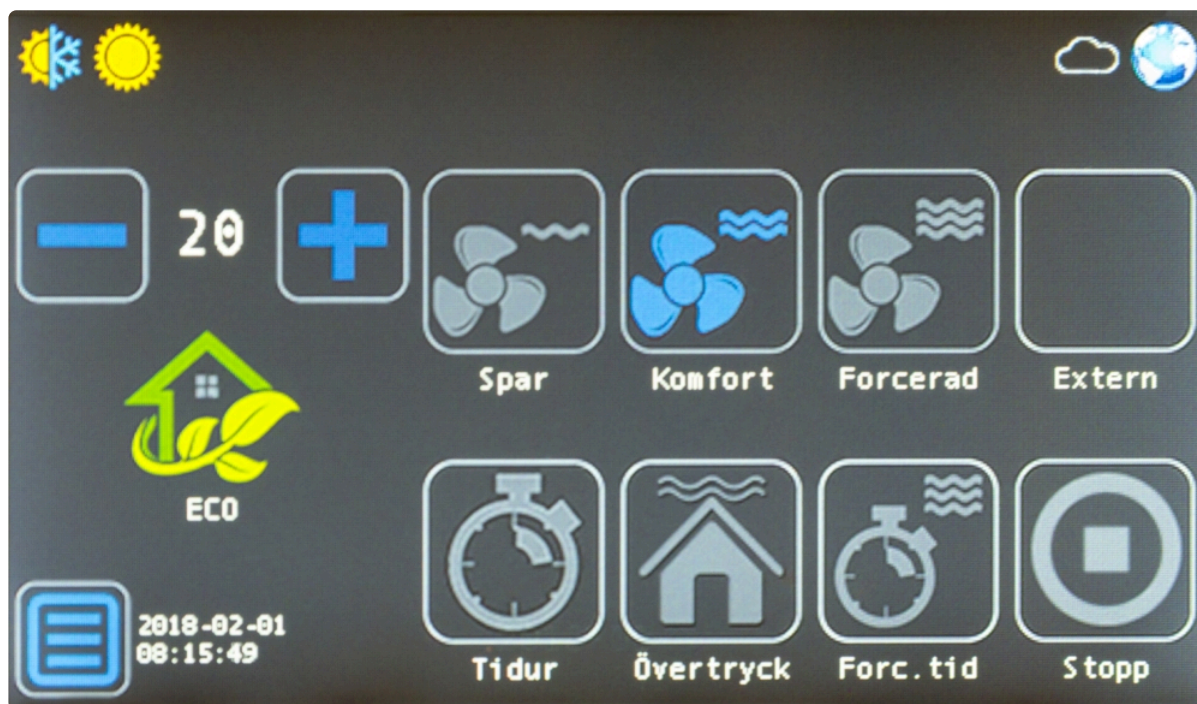
För att kvittera nödläge måste larmet åtgärdas och kvitteras samt att aggregat ställs i stopp innan det startas igen.

6.4. Servicemeny

Servicepåminnelse som t.ex filterbyte med inställbara intervall

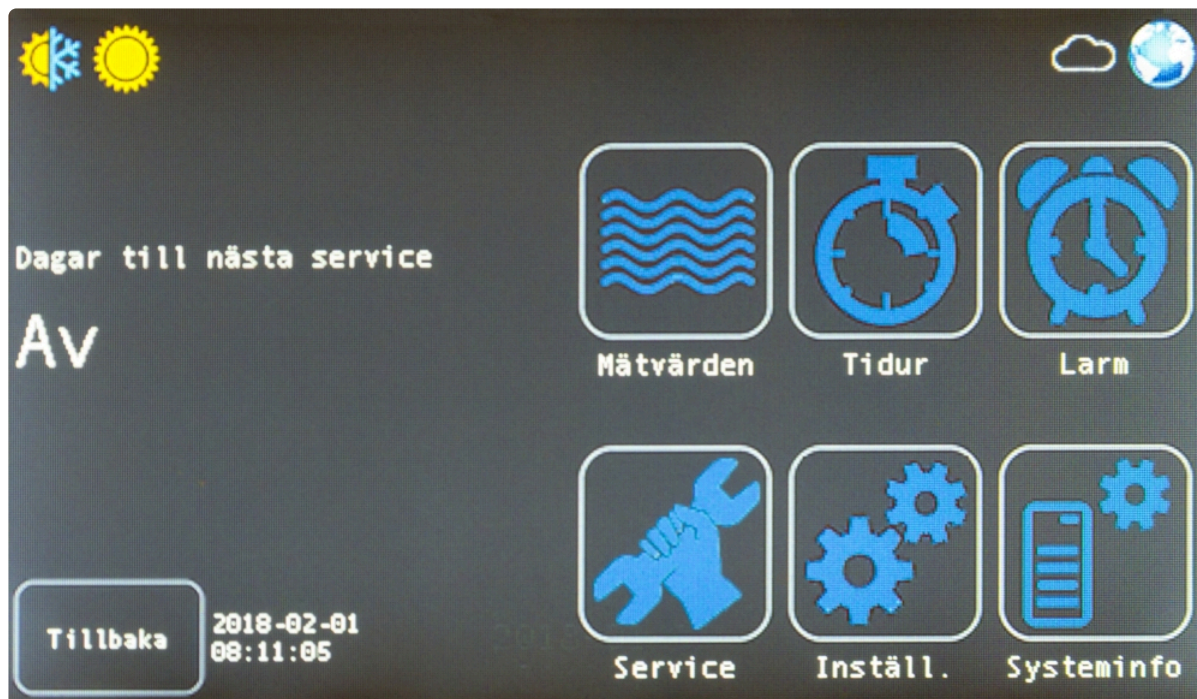
Steg 1

Tryck på knappen **Meny** 



Steg 2

Tryck på knappen **Service** 



Steg 3

- Ange serviceintervall i antal månader eller ställ av servicepåminnelse.
- Ange en ny servicedag efter utförd service.
- [Behörighetskod 1](#) behövs.



6.5. Externa ingångar

Aggregatets kapacitet och värme kan ändras genom via potentialfri kontakt på plintingångarna.

T.ex. närvarogivare, timer.

Driftlägena Extern 1 och Extern 2 går bara välja via slutning på plint.

Slutning på plint för Spar, Komfort och Forcerad motsvar samma driftläge som vid ändring på displayen.

Driftläge:

- Brandfunktion, plint 9 & 10 öppen.
- Stop, plint 7 & 8 öppen.
- Extern 2, plint 1 & 6 sluten.
- Extern 1, plint 1 & 5 sluten.
- Forcerad, plint 1 & 4 sluten.
- Komfort, plint 1 & 3 sluten.
- Spar, plint 1 & 2 sluten.
- Display.

Om prioordning, parameter 470, ställs i läge "prio" gäller ordningen enligt ovan om fler ingångar är aktiva.

Om prioordning, parameter 470, ställs i läge "sista input" gäller sista kommandot tills nästa kommando.

[Se elschema.](#)

6.6. Spjällmotor

Spjällmotor för ute och avluftsspjäll skall vara 230 Vac (max 200 W) med fjäderåtergång.

Inga inställningar behöver göras.

Ansluts till plint 26 & 27.

[Se elschema.](#)

6.7. Värmeåtervinning

Roterande värmeväxlare.

Värmeväxlaren är frånslagsfördröjd i 20 minuter om utetemperatur är kallare än 5°C, vid varmare utetemperatur är värmeväxlaren frånslagsfördröjningen 5 minuter efter att eftervärme ej behövs.

6.8. Eftervärme

Eftervärme väljs på parameter 240:

Av

- Ingen eftervärme.

Extern

- Externt elvärmebatteri (0-10 Volt), plint 35 & 36.
- Egen elektrisk matning och arbetsbrytare krävs.

EI

- Internt elvärmebatteri.
- Alt. yttre elvärmebatteri med on/off styrning.
- Max belastning plint 16-17, 230 Vac / 10 A.

Vatten

- Styrsignal (0-10 Volt), plint 35 & 36.
- Matning av ställdon 24 Vdc finns att tillgå, plint 33 & 34.
- Cirkulationspump värme, 230 Vac (max 10A), plint 16 & 17.
- Frysgivare krävs (tillbehör), plint 47 & 48.

Mixad signal

- Gemensam styrsignal för kyla / värme.
- Stopp förregling.
- [Se avsnitt Kyl/-Värmepump.](#)

[Se elschema.](#)

6.9. Kyla

- Styrsignal (0-10 Volt), plint 35 & 37.
- Matning av ställdon 24 Vdc finns att tillgå, plint 33 & 34.
- Om kylpump väljs i parameter 250, anslut cirkulationspump kyla, 230 Vac (max 10A), plint 17 & 18.

[Se elschema.](#)

6.10. Kyl-/Värmepump

Kyl-/Värmepump styrning med förregling och mixad utsignal.

- Parameter 240 = Mixad signal (gemensam 0-10 Vdc utgång för kyla / värme, plint 35 & 36).
- Växling kyla / värme, 230 Vac (max 10A) vid värme, plint 16 och 17.
- Styrsignal 0-10 Volt, plint 35 & 36.

6.11. Föväärme

- Välj föväärme i parameter 250 och tillslagstemperatur på parameter 251.
- Värmeelementet kopplas in på plint 17 & 18, 230 Vac (max 10A).

[Se elschema.](#)

6.12. Fuktgivare

- Anslut fuktgivare HTU20, plint 53-56.
- Välj fuktgivare i parameter 300.

[Se elschema.](#)

6.13. Tryckgivare

- Anslut tryckgivare på plint 57 & 59 och/eller 60.
- Om tryckgivaren har inställbara områden välj lämpligt tryckområde.
- Matning av tryckgivare 24 Vdc finns att tillgå, plint 57 & 58.
- Välj funktion i parameter 310 och/eller 311.
- Ställ tryckgivarens mätområde i parameter 312.

[Se elschema.](#)

6.14. Luftkvalitégivare

- Anslut luftkvalitégivare på plint 57 & 61.
- Matning av luftkvalitégivare 24 Vdc finns att tillgå, plint 57 & 58.
- Välj luftkvalitégivare i parameter 330.
- Ställ luftkvalitégivarens mätområde i parameter 331.

[Se elschema.](#)

6.15. EvoCool

Kylmodulen monteras på aggregatets frånlufts kanal.

Vattenanslutning av vanligt kranvatten och avloppsledning ansluts till modulen.

Kyleffekten består i att kylmodulen förmår att sänka tilluftstemperaturen med ca 4 till 8 grader beroende på

frånluftens ingående tillstånd i princip oavsett luftflöde och att man vid kyl drift ökar luftflödet så mycket som möjligt.

Kombinationen av frikyla via uteluft, kylåtervinning, kylforcering samt kylmodulens adiabatiska kyleffekt ger en extremt miljövänligt och ekonomisk kyl lösning.

Adiabatisk kyla kan sägas vara en mjukare kyl teknik där man inte kyler tilluften lika många grader men samtidigt använder man ett högre luftflöde.

Då kyltekniken är beroende av frånluftens tillstånd, dvs fuktinnehåll så kan kyleffekten variera och inte i alla driftlägen garantera tillräcklig kyleffekt.

Även vid konventionell kompressordriven kyla så minskar effektbehovet väsentligt genom att den adiabatiska kylmodulen klarar stor del av det totala kylbehovet.

[Se parameterlista](#)

6.16. ModBus

Modbus via TCP/IP (RJ45), std. port 502.

I parameterlistan finns en kolumn som talar om vilket register parametern tillhör och vilka värden som kan skickas.

Adress = Parameter id +1.

3 = Input register.

4 = Holding register.

Värden skickas normalt som int16.

Vissa parametrar med större tal (32 bit) utnyttjar nästa högre parameter id nummer som högt tal.

Värden med decimal visas som värdet * 10 (1 decimal).

[Se parameterlista](#)

6.17. Test av aggregat

Test av aggregat in- och utgångar samt delar kan göras manuellt.

Gå till inställningar och slå behörighetskod **123321**.

Se [Parameterinställningar](#).

Parametrar för test visas och de kan slås på och av samt visa värden.

- Vid styrsignal VVX startar även värmeväxlaren.
- Vid styrsignal värme skickas även 230 Vac ut på plint 16 &17.
- Vid styrsignal kyla skickas även 230 Vac ut på plint 17 &18.

OBS! Frysskydd är ej aktivt i **“Test”**.

För att avsluta testet måste man gå ur menyn genom trycka på **“Tillbaka”**

7. Parametrar

Parametrar finns med två behörighetsnivåer.


- Behörighetskod nivå 1 = **Svart text**
- Behörighetskod nivå 2 = **Röd text (avancerad)**

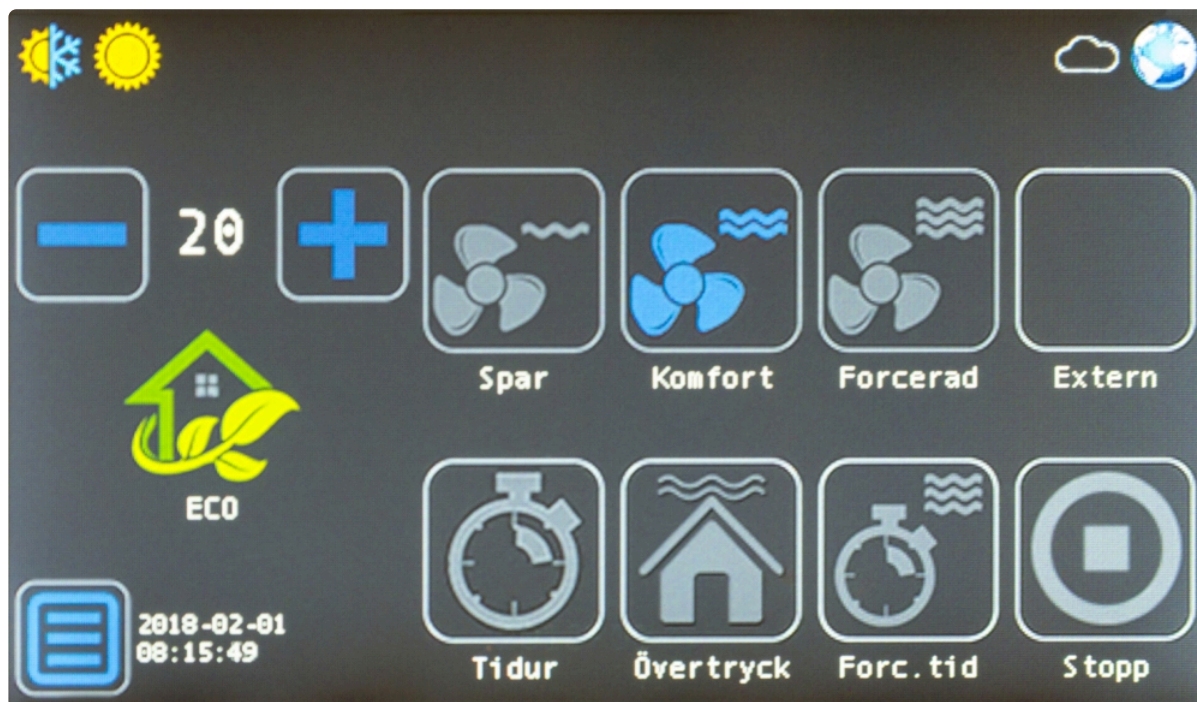
Beroende på inställningar visas inte alltid alla parametrar!

Beroende på programversion finns inte alltid alla parametrar!


7.1. Parameterinställningar

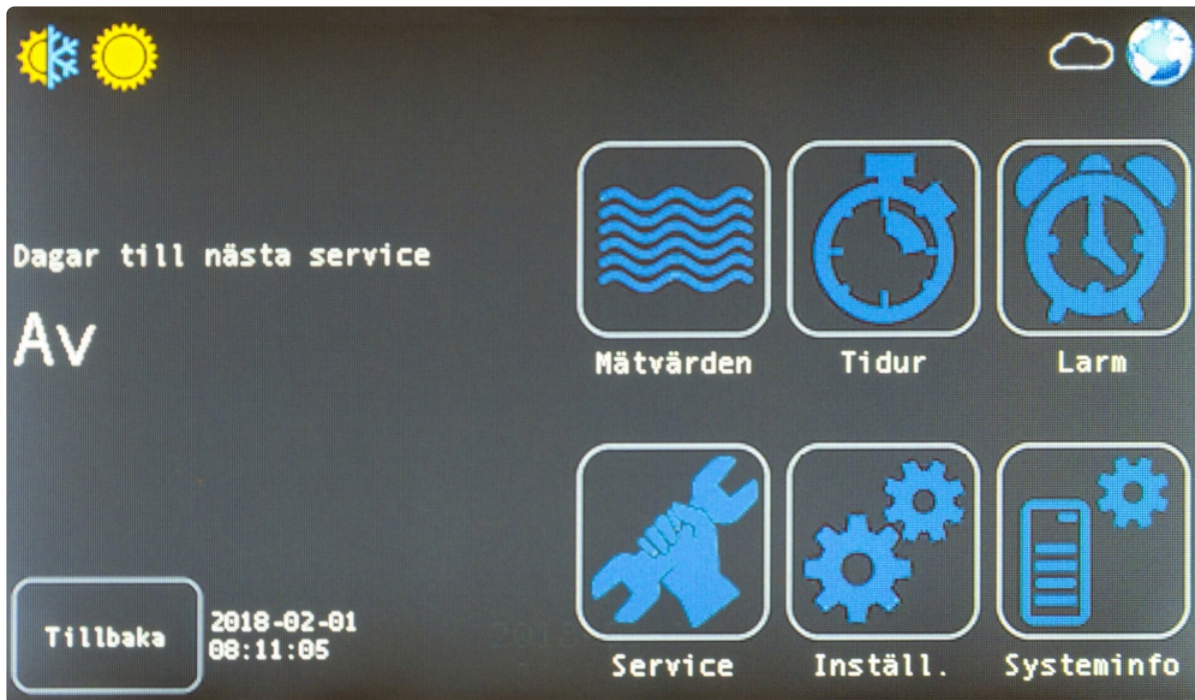
Steg 1

Tryck på knappen **Meny** 



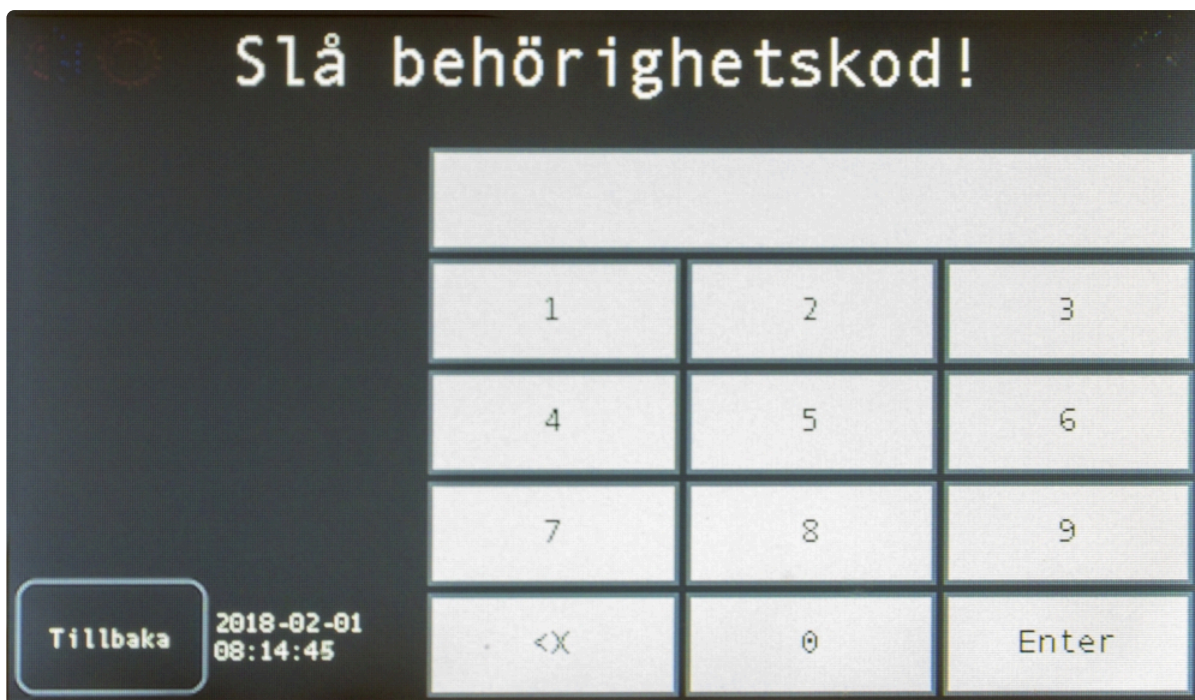
Steg 2

Tryck på knappen **Inställningar** 



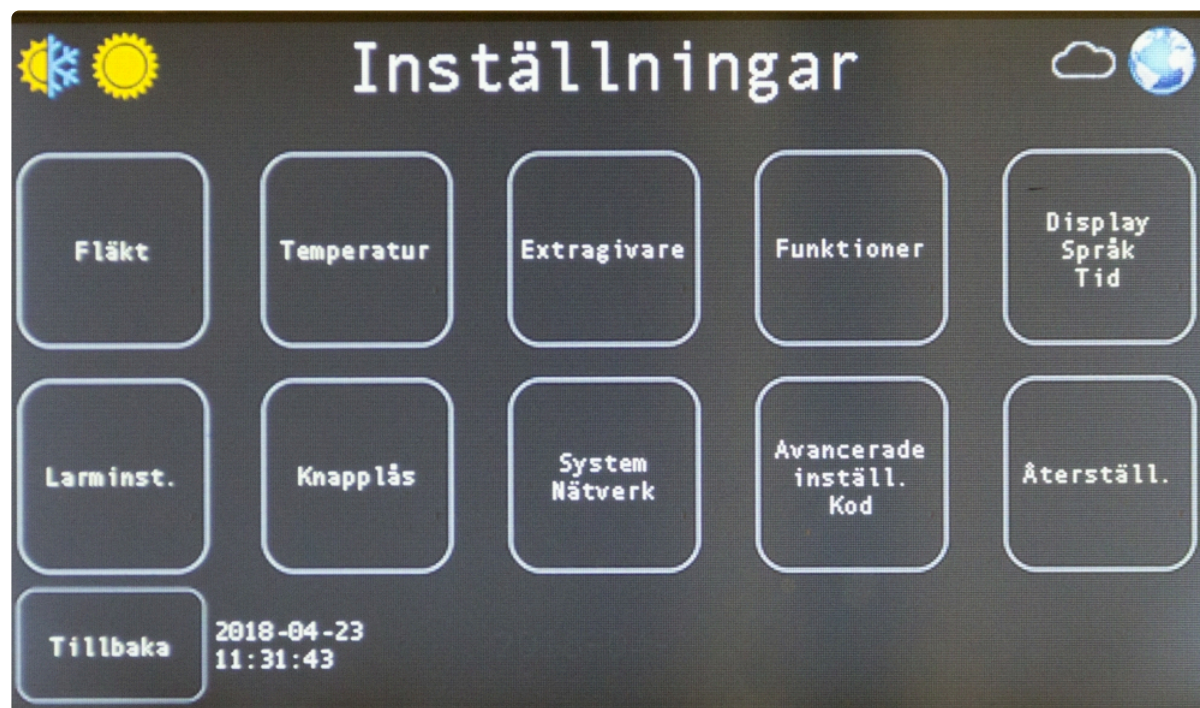
Steg 3

[Slå behörighetskod.](#)



Steg 4

Välj typ av parametergrupp som ska ställas.



Steg 5

Ställ önskade parametrar.

Obs! Parametrar med behörighetsnivå 2 visas inte om inloggning med behörighetsnivå 1 skett.

Byte av behörighetsnivå kan ske med knapp **Avancerad inställ. kod.**

7.1.1. Fläkt

100 Placering tilluftsfläkt

Tilluft övre fläkt. Tilluft nedre fläkt.

Beroende på modell, för A50S, A70T, A100S, A200S, A400S gäller alltid inställning övre.

110 – 159 Fläktkapacitet

Inställning av börvärden för Fläkthastighet (%), Tryck (Pa) eller Flöde (l/s) i olika driftslägen.

Beroende på inställning av parametrarna 310 och 311 visas olika parametrar.

7.1.2. Temperaturer

200 Reglertyp.

Till:

Konstant Tilluftsreglering.

Regulatorn konstanthåller tilluftstemperaturen till inställt börvärde.

Från:

Frånluftsreglering/Rumsreglering (Kaskadreglering) – Med min och maxbegränsning av tilluft.

Frånlufts-/rumstemperaturen konstanthålles genom att tilluftstemperaturen tillåts att variera.

Tilluftstemperaturen kan variera med kaskadfaktorn parameter 272. Parameter 262 (minbegränsning) och parameter 263 (maxbegränsning) överstyr.

Ex. Om önskad temperatur är 20°C och kaskadfaktorn är 5 kan tilluften variera mellan 15°C och 25°C.

AUTO:

Utetemperaturstyrd växling mellan tilluftsreglering och från/rumsreglering.

Vid lägre temperatur på uteluften än växlingstemperaturen parameter 201 gäller tilluftsreglering.

Vid högre temperatur på uteluften än växlingstemperaturen parameter 201 gäller frånluftsreglering.

Fast Kopplingsdifferens +/-2°C.

FRT:

Frånluftsrelaterad tilluftsreglering.

Tilluftsreglering med frånluftstemperatur som börvärde + inställt börvärde för temperaturskillnad i parameter 220->224.

Tilluftstemperaturen styrs att vara lika med frånluftstemperaturen med en temperaturskillnad ställd i parameter 220->224.

201 Växlingstemperatur auto

Växlingstemperatur mellan tillufts- och frånluft-/rumsreglering.

Angiven temperatur för uteluft agerar brytpunkt för reglertypen.

205 Neutralzon Kyla

Inställning av neutralzon innan reglering av kylsignal.

210 – 214 Börvärde temperatur

Inställning av börvärden för Temperatur i olika driftslägen.

220 – 224 Börvärde temperaturdifferens FRT

Inställning av temperaturdifferens (börvärdesförskjutning) i olika driftslägen vid FRT reglering.

230 Utekompensering -20°C

Steglös börvärdeskompensering vid utetemperatur mellan -20°C och 0°C.

Ex. Börvärde = 20°C, Utekompensering parameter 230 = 2°K, Utetemperatur -21°C => börvärde 22,0°C.

Ex. Börvärde = 20°C, Utekompensering parameter 230 = 2°K, Utekompensering parameter 231 = -2°K, Utetemperatur -10°C => börvärde 20,0°C.

Ex. Börvärde = 20°C, Utekompensering parameter 230 = 0°K, Utekompensering parameter 231 = -3°K, Utetemperatur -10°C => börvärde 18,5°C.

231 Utekompensering 0°C

Steglös börvärdeskompensering vid utetemperatur mellan 0°C och börvärde.

232 Utekompensering 40°C

Steglös börvärdeskompensering vid utetemperatur mellan börvärde och +40°C.

240 Typ av eftervärme (efterbehandling)

Av:

Eftervärme ej aktivt.

Extern:

Extern elbatteri styrs av värmereglerutgången, 0-10 volt.

El:

Pulstyrning av internt elbatteri via reläutgång.

Rotorn ska varit konstant på i 3 minuter innan elbatteri får slås på första gången.

Vattenbatteri:

Vid vattenbatteri används plint 16 och 17 för cirkulationspump värme.

Cirkulationspump värme stoppas om styrsignalen för värme är under 0 % längre än 5 minuter och utetemperaturen är över +5°C.

Cirkulationspumpen motionskörs 5 minuter var 48:e timma, första motionskörningen görs efter 48 timmar.

Mixad signal:

För att använda samma spänningssignalsutgång till t.ex. en värme/kylpump.

Värmereglerutgången plint 36 ger spänningssignal värme vid värme behov och spänningssignal kyla vid kylbehov.

Plint 16 = 230 Vac vid VÄRME.

Plint 18 = 230 Vac vid STOPP.

Plint 17 = Nolla (230 Vac).

241 Hysteres EVB

Kopplingsdifferens för tillslag av internt elbatteri.

245 Varmhållning returvattentemperatur

Vid stoppat aggregat varmhålls returvattentemperaturen till inställt värde via returvattengivare.

246 Frysvakt larmgräns

Vid returvattentemperatur under inställt värde utgår larm.

Vid 5°K över larmgränsen börjar shuntventilen tvångsöppnas.

Frysvakten är självåtergående.

248 Kylsignal

Kylsignal skickas ej ut på plint37 och visas inte på flödesbilden.

250 Fövärmare / Kylpump / EvoCool

AV:

Vid Av är plint 17 och 18 konstant avslagen.

Fövärmare:

Vid Fövärmare aktiveras plint 17 och 18 när temperaturen på uteluft understiger inställt värde.

Fast hysteres +/- 2°C.

Kylpump:

Vid Kylpump används plint 17 och 18 för cirkulationspump kyla.

Cirkulationspump kyla stoppas om styrsignalen för kyla är under 0 % längre än 5 minuter eller om utetemperaturen är under 5°C.

Cirkulationspumpen motionskörs 5 minuter var 48:e timma, första motionskörningen görs efter 48 timmar.

EvoCool:

Kylmodul EvoCool inkopplad.

251 Aktivering fövärmare

Utetemperatur för aktivering av fövärmare.

260 Tilluftsregulator P-Band

Regulatorns P-Band gäller från max kyla till max värme.

P-Bandet fördelas procentuellt enligt nedan.

Kyla 30 procent.

Neutralzon, ställbar i °K.

VVX 20 procent.

Eftervärme 50 procent.

261 Tilluftsregulator I-Tid

Regulatorns integrationstid.

262 Minbegränsning

Minbegränsning av tilluftstemperatur (gäller i alla reglerfall).

263 Maxbegränsning

Maxbegränsning av tilluftstemperatur (gäller i alla reglerfall).

264 Lågtemplarm tilluft

Vid tilluftstemperatur under inställt värde utgår larm efter inställd larmfördröjningstid parameter 917.

266 Högtemplarm Eftervärme

Vid tilluftstemperatur över inställt värde utgår larm efter inställd larmfördröjningstid parameter 937 och

inget behov av eftervärme.

270 Från-/Rumsregulator P-Band

Regulatorns P-Band.

271 Från-/Rumsregulator I-Tid

Regulatorns integrationstid.

272 Från/Rumsregulator kaskadfaktor

Regulatorns kaskadfaktor.

Kaskadfaktorn bestämmer regleravvikelsens påverkan på tilluftstemperaturens börvärde.

Ex. Om önskad temperatur är 20°C och kaskadfaktorn är 5 kan tilluften variera mellan 15°C och 25°C

273 Lågtemperaturlarm Frånluft

Vid temperatur under inställt värde utgår larm efter inställd larmfördröjningstid parameter 919.

7.1.3. Extragivare

300 Fuktgivare (tillbehör)

Aktivering av inkopplad fuktgivare.

301 Börvärde fukt

Börvärde vid fuktstyrning, RF%.

302 Kapacitetsökning

Kapacitetsökning av till- och frånluften i % vid fuktstyrning.

303 Kopplingsdiff fuktstyrning

Kopplingsdifferens fuktstyrning.

Startar vid börvärde, stoppar vid börvärde – kopplingsdiff.

304 Styrsignal VVX vid fuktstyrning

Maxbegränsning av styrsignal till roterande värmeväxlare vid aktiv fuktstyrning.

Funktionen minimerar värmeväxlarens fuktåtervinning.

310 Tryckstyrning Tilluft (tillbehör)

Aktivering av funktion. Av/Tryck/Flöde/Slav/Mätvärde Pa/Mätvärde l/s.

Tryck: Tilluftsfläkten reglerar för att uppnå inställt tryck.

Flöde: Tilluftsfläkten reglerar för att uppnå inställt flöde, flödesmätkona krävs.

Slav: Tilluftsfläkten följer frånluftsfläkten med en differens inställd i parameter 313.

Mätvärde Pa: Ingen reglering av tilluftsfläkten endast visning av aktuellt tryck.

Mätvärde l/s: Ingen reglering av tilluftsfläkten endast visning av aktuellt flöde.

Slav går endast att välja om frånluften inte är slav.

311 Tryckstyrning Frånluft (tillbehör)

Aktivering av funktion. Av/Tryck/Flöde/Slav/Mätvärde Pa/Mätvärde l/s.

Tryck: Frånluftsfläkten reglerar för att uppnå inställt tryck.

Flöde: Frånluftsfläkten reglerar för att uppnå inställt flöde, flödesmätkon krävs.

Mätvärde Pa: Ingen reglering av tilluftsfläkten endast visning av aktuellt tryck.

Mätvärde l/s: Ingen reglering av tilluftsfläkten endast visning av aktuellt flöde.

Slav går endast att välja om tilluften inte är slav.

312 Tryckgivare mätområde

Linjär insignal, 0V från tryckgivaren motsvarar 0Pa och 10V motsvarar inställt värde i parametern.

313 Slavstyrning Differens

Styrsignalen till fläkten som är inställd till slav får den andra fläktens styrsignal + inställd differens.

Tilluft = slav -> Tilluftens styrsignal = frånluftens styrsignal + differens i procent.

Frånluft = slav -> Frånluftens styrsignal = tilluftens styrsignal + differens i procent.

314 K-Faktor

K-faktor för flödesreglering i l/s, se flödesmätkonan.

Typ	K-Faktor	Enhet
A590T	25,8	l/s
A600S/T	25,8	l/s
A890T	32,2	l/s
A900S/T	32,2	l/s
A1	32,2	l/s
A2	52,2	l/s

315 Tryckreglering P-Faktor

Tryckregulatorns P-Faktor.

P-Band = Tryckbörvärde * P-Faktor.

316 Tryckreglering I-Tid

Tryckregulatorns integrationstid.

317 Larmgräns tryckavvikelse

Larm utgår om tryckbörvärdet ej uppnås inom tolerans för tryckavvikelse och efter larmfördröjningstiden.

Samma larmgräns gäller för till och frånluft.

330 Luftkvalitégivare (tillbehör)

Aktivering av inkopplad luftkvalitégivare.

Reglerar efter luftkvalitén endast vid tidursfunktion.

Symbol för luftkvalitéstyrning visas i "Extern rutan", vid spar / komfort och forceringsknappen visas tidurssymbolen för att indikera aktuell kapacitet.

Driftläge Spar om luftkvalitévärdet är mindre än börvärde parameter 332 – kopplingsdifferens parameter 333.

Driftläge Forcering om luftkvalitévärdet är högre än börvärde parameter 332 + kopplingsdifferens parameter 333.

Driftläge Komfort om luftkvalitévärdet är mellan börvärdet parameter 332 +/- kopplingsdifferens parameter 333.

Hysteresen 1/10 av kopplingsdifferensen i parameter 333.

331 Mätområde luftkvalitégivare

Luftkvalitégivarens Max mätområde.

Linjär insignal, 0V från luftkvalitégivaren motsvarar 0 PPM och 10V motsvarar inställt värde i parametern.

332 Börvärde luftkvalitégivare

Luftkvalité börvärdevärde, i PPM.

333 Kopplingsdifferens luftkvalitégivare

Luftkvalité kopplingsdifferens, i PPM.

7.1.4. Funktioner

400 ECO-Mode

Aktivering av funktion.

Värmeåtervinningsrotorn (VVX) börvärde är lika med inställt temperaturbörvärde i aktuellt driftläge och eftervärmern får nytt temperaturbörvärde enligt parameter 401.

Temperaturbörvärdet för eftervärmern kan aldrig vara högre än värmeåtervinningsens temperaturbörvärde.

401 Börvärde ECO

Fast börvärde för eftervärmern.

410 Varmstart temperatur

Varmstart när uteluften är lägre än inställt värde.

411 Varmstart tid

Startfördröjning av tilluftsfläkt och blockering av internt elbatteri, övertryckstimer och forcerad timer under inställd tid när temperaturen understiger värdet i parameter 410.

Alltid varmastart på minst 30 sekunder oavsett temperatur och tid.

420 Brandfunktion

Funktionen aktiveras när slutningen mellan plint 9 och 10 bryts.

Valbar i fyra lägen:

1. Tilluftsfläkt stopp, frånluftsfläkt stopp. Spjäll stänger. Värme* och kylutgångar av.
2. Tilluftsfläkt stopp, frånluftsfläkt 100 procent. Spjäll öppnar. Värme* och kylutgångar av.
3. Tilluftsfläkt 100 procent, frånluftsfläkt stopp. Spjäll öppnar. Värme* och kylutgångar av.
4. Tilluftsfläkt 100 procent, frånluftsfläkt 100 procent. Spjäll öppnar. Värme* och kylutgångar av.

*Värmeutgång 100 procent vid vattenbatteri.

430 Kylforcering

Aktivering av funktion.

Kapacitetsökning av fläktar vid kylbehov.

431 Kylforceringsökning

Vid styrsignal kyla högre än 10 procent ökar kapaciteten för tilluftsfläkt och frånluftsfläkt i aktuellt driftläge med inställt värde i parametern.

435 Kylåtervinning

Aktivering av funktion.

436 Kylåtervinning difftemp

Den roterande värmeväxlaren startar när frånluftstemperaturen är lägre än uteluftstemperaturen – inställt värde i parametern och kylsignal överstiger 10 procent.

440 Frikyla via uteluft

Aktivering av funktion.

Funktionen innebär att när villkoren för parametrar 441 och 442 är uppfyllda får tilluften nytt börvärde som är lika med minbegränsning enligt parameter 262.

441 Frikyla vid uteluftstemperatur

Frikyla tillåten vid utetemperatur högre än inställt värde.

442 Frikyla vid frånluftstemperatur

Starttemperatur för frikyla.

450 Avfrostning

Aktivering av funktion.

Aggregatet avfrostar under avfrostningstid parameter 452 med jämna avfrostningsintervaller parameter 453 om uteluftstemperaturen är lägre än inställt värde parameter 451.

Funktionen innebär att tilluftsfläkt slås av och värmeväxlare (rotor) går på 100% styrsignal samt att frånluftsfläkten går i komfort.



Indikeras med att alla tre symboler visas .

451 Avfrostning start vid Utetemp

Avfrostning Start vid utetemperatur.

452 Avfrostningstid

Avfrostning tid i minuter.

453 Avfrostningsintervall

Avfrostning intervall i minuter.

460 Övertryckstimer (Braskamintimer)

Tilluftsfläkten går i 80% och frånluftsfläkt går i 20% kapacitet i under den tid som är ställd i parametern. Återgår efter inställd tid till föregående driftläge.

461 Forceringstimer

Driftläge forcering aktivt under inställd tid i parametern.

Återgår efter inställd tid till föregående driftläge.

470 Prioordning

Driftläge:

- Brandfunktion, plint 9 & 10 öppen.
- Stop, plint 7 & 8 öppen.
- Forcerad, plint 1 & 4 slutna.
- Komfort, plint 1 & 3 slutna.
- Spar, plint 1 & 2 slutna.
- Display.

Om priorordning, parameter 470, ställs i läge "Prio" gäller ordningen enligt ovan om fler ingångar är aktiva.

Om priorordning, parameter 470, ställs i läge "Sista input" gäller sista kommandot tills nästa kommando. A70T med spiskåpa 251 ska "Sista input" väljas.

A70T med spiskåpa 392 ska "Prio" väljas.

480 Nödläge

Nödläge:

- Tilluftfläkt = Av.
- Frånluftfläkt = På (kapacitet efter fabriksinställningar på resp. driftläge i %).
- Rotor = På.
- Internt elbatteri = Av.
- Vid vattenbatteri = Normal reglering.

Aggregatet går **EJ** in i Nödläge vid larm på frånluftsfläkt, låg returvatten temp eller givarfel på returvattengivaren.

490 EvoCool, Förreglingsdiff

Förreglingstemperatur av EvoCool om utetemperatur är lägre än befuktad frånluft för att förhindra kondensutfällning.

491 EvoCool, Kylsignal, Fördröjd

Fördröjning av kylsignal, plint 37.

492 EvoCool, Tidpunkt, Torkning

Tidpunkt på dygnet när torkning av befukningsdynan sker.

Torktiden är ca en timme beroende på ingående tillstånd.

(I senare delen av torktiden är kyleffekten låg eller ingen.)

495 EvoCool, RF Hysteres

Hur lågt man tillåter fukthalten sjunka under toppvärdet i kylmodulen.

Högre tal ger lägre vattenförbrukning men något lägre kyleffekt.

496 EvoCool, Tid under hysteres

Tid fukthalten ska vara under värdet i parameter 495.

497 EvoCool, Första befuktningstid

För att genombefukta kylmodulen första ggr vid kylbehov.

498 EvoCool, Befuktningstid

Tid för att behålla fukthalt i kylmodulen.

7.1.5. Knapplås

500 – 508, 520 – 521 Knapplås

Parameter 500 – 508 berör knappar i [Meny 1](#).

Parameter 520 – 521 berör knappar i [Meny 2](#).

Via parameter kan knappar låsas.

Vid låsning blir knapp grå och en symbol med hänglås tänds och knappen saknar funktion.

Om parameter 520 (Tidur) låses kan inställningar visas men inte ändras.

Om parameter 521 (Larm) låses visas larmen men inte kvitteras och rensas.

7.1.6. Larminställningar

900 – 945. Larminställning.

Larm går ställa av samt i tre olika kategorier:

* Av = Larm avstängt.

* A-Larm = Stopp av aggregat (se även nödlarm), kvittering krävs.

* B-Larm = Ej stopp av aggregat, kvittering krävs.

* C-Larm = Ej stopp av aggregat, automatisk kvittering när fel återställts eller manuell kvittering.

Inställning av larmfördröjning.

7.1.7. Display / Språk / Tid

5100 – 5135.

- Val av språk.
- Ljusstyrka display.
- Skärmläckare.
- Tidzon.
- Klockinställningar.

7.1.8. System / Nätverk

5200 – 5242 Nätverksinställningar.

- Aktivering av nätverk.
- Statisk eller dynamisk ip-adress.
- Aktivering av molntjänst.
- Tillåtelse av fjärrstyrning, konstant eller tidsbegränsad.

5290 Omstart Aggregat

Mjukvaruomstart av aggregat.

Aggregatet behåller alla tidigare sparade inställningar.

OBS! Ändring av nätverksinställningar kräver omstart!

7.1.9. Återställning

5300 – 5305.

Återställning av parametrar till fabriksinställningar.

Nivå 1 återställer användarnivå 1:s parametrar.

Nivå 2 återställer användarnivå 2:s parametrar.

Nivå 1&2 återställer användarnivå 1:s och 2:s parametrar.

- Fläkt.
- Temperatur.
- Extragivare.
- Funktioner.
- Knapplås.
- Larminställningar.

Följande parametrar **behåller** sitt värde efter återställning:

100, 240, 250, 300, 310, 311, 312, 330, 331, 470.

7.2. Mätvärden

Id	Mätvärden	Enhet
1100	Driftläge	Av / Stop / Spar / Komfort / Forcering / Extra 1 / Extra 2 / Externa ingångar / Tidur
1101	Driftläge Extra	AV / Avfrostning / Varmhållning / Frysskydd / Kylåtervinning / Frikyla
1110	Tilluftstemperatur	°C
1111	Frånluftstemperatur	°C
1112	Uteluftstemperatur	°C
1113	Returtemperatur Vatten	°C (visas om eftervärme är vattenbatteri)
1120	Fuktgivare Fukthalt	% (visas om givare finns)
1121	Fuktgivare Temperatur	°C (visas om givare finns)
1123	EvoCool, Ingående Temperatur	°C (visas om EvoCool, behörigsnivå 1)
1124	EvoCool, Ingående Fukthalt	% (visas om EvoCool, behörigsnivå 1)
1125	EvoCool, Ingående Fukthalt	g/m ³ (visas om EvoCool, behörigsnivå 1)
1126	EvoCool, Ingående Entalpi	kJ/kg (visas om EvoCool, behörigsnivå 1)
1127	EvoCool, Utgående Temperatur	°C (visas om EvoCool, behörigsnivå 1)
1128	EvoCool, Utgående Fukthalt calc.	% (visas om EvoCool, behörigsnivå 1)
1129	EvoCool, Utgående AH calc.	g/m ³ (visas om EvoCool, behörigsnivå 1)
1130	Luftkvalite	ppm (visas om givare finns)
1140	Rotor Varvtal	rpm
1150	Tilluft Fläktstyrsignal	%
1151	Tilluft Fläktvarvtal	rpm (visas om tacosignal finns)
1152	Tilluft Tryck	Pa (visas om givare finns)
1153	Tilluft Luftflöde	l/s (visas om givare finns)
1160	Frånluft Fläktstyrsignal	%
1161	Frånluft Fläktvarvtal	rpm (visas om tacosignal finns)
1162	Frånluft Tryck	Pa (visas om givare finns)
1163	Frånluft Luftflöde	l/s (visas om givare finns)
1170	Styrsignal Värmeåtervinning	%
1171	Styrsignal Värme	%
1172	Styrsignal Kyla	%
1173	Styrsignal EvoCool	%
1180	Elbatteri	AV / PÅ (visas om elbatteri finns)

1181	Förvärme	AV / PÅ (visas om förvärme finns)
1182	Cirkulationspump Värme	AV / PÅ (visas om vattenbatteri)
1183	Cirkulationspump Kyla	AV / PÅ (visas om kylpump)
1190	Dagens vattenförbrukning	l (visas om EvoCool, behörigsnivå 1)
1191	Gårdagens vattenförbrukning	l (visas om EvoCool, behörigsnivå 1)
1192	Total vattenförbrukning	l (visas om EvoCool, behörigsnivå 1)
1200	Drifftid Aggregat	Timmar
1202	Summa Effektuttag VVX	%
1204	Summa Effektuttag Eftervärme	%
1206	Summa Effektuttag Kyla	%
1208	Drifftid Int. Elbatteri	Timmar

7.3. Parameterlista

Id	Text	ModBus	Nivå	Min	Max	Textvärden / ModBus	Fabriksvärde	Enhet
	Fläkt							
100	Placering Tilluftsfläkt	4	1			0 = Nedre (A1&A2 = Höger), 1 = Övre (A1&A2 = Vänster)	1 = Övre	
110	Fläkthastighet Tilluft Spar	4	1	20	100		30	%
111	Fläkthastighet Frånluft Spar	4	1	20	100		40	%
112	Fläkthastighet Tilluft Komfort	4	1	20	100		45	%
113	Fläkthastighet Frånluft Komfort	4	1	20	100		60	%
114	Fläkthastighet Tilluft Forcering	4	1	20	100		60	%
115	Fläkthastighet Frånluft Forcering	4	1	20	100		80	%
116	Fläkthastighet Tilluft Extern 1	4	1	20	100		45	%
117	Fläkthastighet Frånluft Extern 1	4	1	20	100		60	%
118	Fläkthastighet Tilluft Extern 2	4	1	20	100		45	%
119	Fläkthastighet Frånluft Extern 2	4	1	20	100		60	%
130	Tryck Tilluft Spar	4	1	15	2000		20	Pa
131	Tryck Frånluft Spar	4	1	15	2000		30	Pa
132	Tryck Tilluft Komfort	4	1	15	2000		45	Pa
133	Tryck Frånluft Komfort	4	1	15	2000		80	Pa
134	Tryck Tilluft Forcering	4	1	15	2000		80	Pa
135	Tryck Frånluft Forcering	4	1	15	2000		150	Pa
136	Tryck Tilluft Extern 1	4	1	15	2000		45	Pa
137	Tryck Frånluft Extern 1	4	1	15	2000		80	Pa
138	Tryck Tilluft Extern 2	4	1	15	2000		45	Pa

139	Tryck Frånluft Extern 2	4	1	15	2000		80	Pa
150	Flöde Tilluft Spar	4	1	10	10000		200	l/s
151	Flöde Frånluft Spar	4	1	10	10000		300	l/s
152	Flöde Tilluft Komfort	4	1	10	10000		450	l/s
153	Flöde Frånluft Komfort	4	1	10	10000		800	l/s
154	Flöde Tilluft Forcering	4	1	10	10000		800	l/s
155	Flöde Frånluft Forcering	4	1	10	10000		1500	l/s
156	Flöde Tilluft Extern 1	4	1	10	10000		500	l/s
157	Flöde Frånluft Extern 1	4	1	10	10000		1000	l/s
158	Flöde Tilluft Extern 2	4	1	10	10000		500	l/s
159	Flöde Frånluft Extern 2	4	1	10	10000		1000	l/s
Id	Text	ModBus	Nivå	Min	Max	Textvärden / ModBus	Fabriksvärde	Enhet
	Temperatur							
200	Reglertyp	4	1			0 = Till, 1 = Från, 2 = Auto, 3 = FRT	0 = Till	
201	Växlingstemp Reglertyp	4	1	-10	10		5	°C
205	Neutralzon Kyla	4	1	1	10		2	°K
210	Temperatur Spar	4	1	10	40		20	°C
211	Temperatur Komfort	4	1	10	40		20	°C
212	Temperatur Forcering	4	1	10	40		20	°C
213	Temperatur Extern 1	4	1	10	40		20	°C
214	Temperatur Extern 2	4	1	10	40		20	°C
220	Temperatur Spar FRT	4	1	-5	5		-2	°K
221	Temperatur Komfort FRT	4	1	-5	5		-2	°K
222	Temperatur Forcering FRT	4	1	-5	5		-2	°K
223	Temperatur Extern 1 FRT	4	1	-5	5		-2	°K
224	Temperatur Extern 2 FRT	4	1	-5	5		-2	°K

230	Utekompensering vid -20°C	4	1	-5	5		0	°K
231	Utekompensering vid 0°C	4	1	-5	5		0	°K
232	Utekompensering vid +40°C	4	1	-10	10		0	°K
240	Eftervärme	4	1			0 = Av, 1 = Ext. Elbatt, 2 = Int. Elbatt, 3 = Vatten, 4 = Mixad sign.	2 = EI	
241	Hysteres EVB	4	2	0,3	2,0		0,5	°K
245	Varmhållning Vattentemp	4	2	10	30		20	°C
246	Frysvakt Larmgräns	4	2	5	15		7	°C
248	Kylsignal	4	1			0 = Av, 1 = På	1 = På	
250	Förvärme / Kylpump / EvoCool	4	1			0 = Av, 1 = Förvärme, 2 = Kylpump, 3 = EvoCool	0 = Av	
251	Utetemp, Aktivering Förvärme	4	1	-25	0		-15	°C
260	Tilluftsregulator P-band	4	2	10	300		50	°K
261	Tilluftsregulator I-tid	4	2	20	600		100	s
262	Minbegr Tilluftstemperatur	4	2	10	25		12	°C
263	Maxbegr Tilluftstemperatur	4	2	15	50		40	°C
264	Lågtemplarm Tilluft	4	2	-20	15		5	°C
266	Högtemplarm Eftervärme	4	2	1	10		4	°K
270	Från/Rumsregulator P-band	4	2	20	300		100	°K
271	Från/Rumsregulator I-tid	4	2	50	600		300	s
272	Från/Rum kaskadfaktor	4	2	2	10		5	°K
273	Lågtemplarm Frånluft	4	2	-20	15		10	°C
Id	Text	ModBus	Nivå	Min	Max	Textvärden / ModBus	Fabriksvärde	Enhet
	Extragivare							
300	Fuktgivare	4	1			0 = Av, 1 = På	0 = Av	

301	Börvärde Fukt	4	1	20	90		60	%
302	Kapacitetsökning Fuktstyrning	4	1	20	100		30	%
303	Kopplingsdiff Fuktstyrning	4	2	3	15		5	%
304	Styrsignal VVX vid Fuktstyrning	4	2	10	100		20	%
310	Tryckgivare Tilluft	4	1			0 = Av, 1 = Tryck, 2 = Flöde, 3 = Slav, 4 = Mätv.	0 = Av	
311	Tryckgivare Frånluft	4	1			0 = Av, 1 = Tryck, 2 = Flöde, 3 = Slav, 4 = Mätv.	0 = Av	
312	Tryckgivare Mätområde	4	1	100	2500		300	Pa
313	Slavstyrning Diff	4	1	-50	50		0	%
314	K-faktor	4	2	1	1000		40	
315	Tryckreglering P- Band / Börvärde	4	2	2	50		10	
316	Tryckreglering I-Tid	4	2	20	300		30	s
317	Larmgräns avvikelse +-	4	2	5	50		20	%
330	Luftkvalitegivare	4	1			0 = Av, 1 = På	0 = Av	
331	Luftkvalitegivare Mätområde	4	1	20	2000		2000	ppm
332	Luftkvalite Börvärde	4	1	2	2000		1000	ppm
333	Luftkvalite Kopplingsdiff	4	1	2	400		200	ppm
Id	Text	ModBus	Nivå	Min	Max	Textvärden / ModBus	Fabriksvärde	Enhet
	Funktioner							
400	ECO-Mode	4	1			0 = Av, 1 = På	0 = Av	
401	ECO-Temperatur	4	1	10	40		17	°C
410	Varmstart Temp	4	1	-20	20		5	°C
411	Varmstart Tid	4	1	0	5		2	m
420	Brandfunktion	4	2	1	4		1	
430	Kylforcering	4	1			0 = Av, 1 = På	0 = Av	
431	Kylforceringsökning	4	2	0	100		30	%

435	Kylåtervinning	4	1			0 = Av, 1 = På	0 = Av	
436	Kylåtervinning Diff temp	4	2	1	5		2	°K
440	Frikyla via Uteluft	4	1			0 = Av, 1 = På	0 = Av	
441	Frikyla vid Uteluftstemperatur	4	2	0	25		10	°C
442	Frikyla vid Frånluftstemperatur	4	2	15	30		25	°C
450	Avfrostning	4	1			0 = Av, 1 = På	0 = Av	
451	Avfrostning start vid Utetemp	4	2	-30	0		-15	°C
452	Avfrostningstid	4	2	2	30		15	m
453	Avfrostningsintervall	4	2	30	600		240	m
460	Övertryckstimer Tid	4	1	0	30		15	m
461	Forceringstimer Tid	4	1	0	240		120	m
470	Prioordning, externa ingångar	4	2			0 = Prio, 1 = Sista	0 = Prio	
480	Nödläge	4	1			0 = Av, 1 = På	1 = På	
490	EvoCool, Förreglingsdiff	4	2	0	5		0	°C
491	EvoCool, Kylsignal, Fördröjd	4	2	0	600		30	m
492	EvoCool, Tidpunkt, Torkning	4	1	0	23		3	:00
495	EvoCool, RF Hysteres		2	1	10		2	%
496	EvoCool, Tid under hysteres		2	1	10		5	m
497	EvoCool, Första befuktningstid		2	1	30		5	m
498	EvoCool, Befuktningstid		2	1	900		240	s
Id	Text	ModBus	Nivå	Min	Max	Textvärden / ModBus	Fabriksvärde	Enhet
	Knapplås							
500	Stopp	4	1			0 = Av, 1 = På	0 = Av	
501	Spar	4	1			0 = Av, 1 = På	0 = Av	
502	Komfort	4	1			0 = Av, 1 = På	0 = Av	
503	Forcerad	4	1			0 = Av, 1 = På	0 = Av	
504	Tidur	4	1			0 = Av, 1 = På	0 = Av	
505	Övertryck	4	1			0 = Av, 1 = På	0 = Av	

506	Forcerad timer	4	1			0 = Av, 1 = På	0 = Av	
507	ECO	4	1			0 = Av, 1 = På	0 = Av	
508	Temperatur	4	1			0 = Av, 1 = På	0 = Av	
520	Tidursinställning	4	1			0 = Av, 1 = På	0 = Av	
521	Larmhantering	4	1			0 = Av, 1 = På	0 = Av	
Id	Text	ModBus	Nivå	Min	Max	Textvärden / ModBus	Fabriksvärde	Enhet
	Larminställningar							
900	Kommunikation Disp.	4	2			Id 1, 0 = Av, 1 = A-larm, 2 = B-larm, 3 = C-larm	2 = B-larm	
901	Larmfördröjning, P900	4	2	30	6000		60	s
902	Nätverk, TCP/IP	4	2			Id 2, 0 = Av, 1 = A-larm, 2 = B-larm, 3 = C-larm	3 = C-larm	
903	Larmfördröjning, P902	4	2	60	6000		600	s
904	Internetuppkoppling	4	2			Id 3, 0 = Av, 1 = A-larm, 2 = B-larm, 3 = C-larm	3 = C-larm	
905	Larmfördröjning, P904	4	2	60	6000		600	s
906	Molntjänst	4	2			Id 4, 0 = Av, 1 = A-larm, 2 = B-larm, 3 = C-larm	3 = C-larm	
907	Larmfördröjning, P906	4	2	60	6000		600	s
908	Fläkt Tilluft	4	2			Id 5, 0 = Av, 1 = A-larm, 2 = B-larm, 3 = C-larm	1 = A-larm	
909	Larmfördröjning, P908	4	2	10	600		30	s
910	Fläkt Frånluft	4	2			Id 6, 0 = Av, 1 = A-larm, 2 = B-larm, 3 = C-larm	1 = A-larm	
911	Larmfördröjning, P910	4	2	10	600		30	s
912	Värmeväxlare	4	2			Id 7, 0 = Av, 1 = A-larm, 2 =	1 = A-larm	

						B-larm, 3 = C-larm		
913	Larmfördröjning, P912	4	2	30	600		30	s
914	Fryslarm Returkrets	4	2			Id 8, 0 = Av, 1 = A-larm, 2 = B-larm, 3 = C-larm	1 = A-larm	
915	Larmfördröjning, P914	4	2	5	30		5	s
916	Låg Tilluftstemp	4	2			Id 9, 0 = Av, 1 = A-larm, 2 = B-larm, 3 = C-larm	1 = A-larm	
917	Larmfördröjning, P916	4	2	60	6000		6000	s
918	Låg Frånluftstemp	4	2			Id 10, 0 = Av, 1 = A-larm, 2 = B-larm, 3 = C-larm	1 = A-larm	
919	Larmfördröjning, P918	4	2	60	6000		6000	s
920	Tempgivare Tilluft	4	2			Id 11, 0 = Av, 1 = A-larm, 2 = B-larm, 3 = C-larm	1 = A-larm	
921	Larmfördröjning, P920	4	2	5	30		5	s
922	Tempgivare Frånluft	4	2			Id 12, 0 = Av, 1 = A-larm, 2 = B-larm, 3 = C-larm	1 = A-larm	
923	Larmfördröjning, P922	4	2	5	30		5	s
924	Tempgivare Uteluft	4	2			Id 13, 0 = Av, 1 = A-larm, 2 = B-larm, 3 = C-larm	1 = A-larm	
925	Larmfördröjning, P924	4	2	5	30		5	s
926	Tempgivare Frysvakt	4	2			Id 14, 0 = Av, 1 = A-larm, 2 = B-larm, 3 = C-larm	1 = A-larm	
927	Larmfördröjning, P926	4	2	5	30		5	s
928	Fuktgivare	4	2			Id 15, 0 = Av, 1 = A-larm, 2	2 = B-larm	

						= B-larm, 3 = C-larm		
929	Larmfördröjning, P928	4	2	30	6000		60	s
930	Tryckvärde Tilluft	4	2			Id 16, 0 = Av, 1 = A-larm, 2 = B-larm, 3 = C-larm	2 = B-larm	
931	Larmfördröjning, P930	4	2	60	6000		600	s
932	Tryckvärde Frånluft	4	2			Id 17, 0 = Av, 1 = A-larm, 2 = B-larm, 3 = C-larm	2 = B-larm	
933	Larmfördröjning, P932	4	2	60	6000		600	s
934	Brand	4	2			Id 18, 0 = Av, 1 = A-larm, 2 = B-larm, 3 = C-larm	3 = C-larm	
935	Larmfördröjning, P934	4	2	5	30		5	s
936	Hög Eftervärme Temp	4	2			Id 19, 0 = Av, 1 = A-larm, 2 = B-larm, 3 = C-larm	2 = B-larm	
937	Larmfördröjning, P936	4	2	600	9000		5400	s
938	EvoCool, Sensor Torr	4	2			Id 20, 0 = Av, 1 = A-larm, 2 = B-larm, 3 = C-larm	2 = B-larm	
939	Larmfördröjning, P938	4	2	30	6000		60	s
940	EvoCool, Låg Befukt.	4	2			Id 21, 0 = Av, 1 = A-larm, 2 = B-larm, 3 = C-larm	2 = B-larm	
941	Larmfördröjning, P942	4	2	5	300		30	m
942	EvoCool, Hög Befukt.	4	2			Id 22, 0 = Av, 1 = A-larm, 2 = B-larm, 3 = C-larm	2 = B-larm	
943	Larmfördröjning, P944	4	2	5	600		180	m
Id	Text	ModBus	Nivå	Min	Max	Textvärden / ModBus	Fabriksvärde	Enhet

	Blandat						
1000	Rotor	3	100			0 = Av, 1 = På	0 = Av
1001	Värme	3	100			0 = Av, 1 = På	0 = Av
1002	Kyla	3	100			0 = Av, 1 = På	0 = Av
1003	Larm	3	100			0 = Av, 1 = A-larm, 2 = B-larm, 3 = C-larm	0 = Av
1004	Molntjänst	3	100			0 = Av, 1 = Ej ansluten, 2 = Ansluten, 3 = Fjärrstyrd, 4 = Fjärrstyrd tid	0 = Av
1005	Nätverk, TCP/IP	3	100			0 = Av, 1 = Ingen kabel, 2 = Ansluten, 3 = Internet	0 = Av
1010	Regler mode	4	1			0 = Av, 1 = Stopp, 2 = Spar, 3 = Komfort, 4 = Forcerad, 5 = Övertryck, 6 = Forcerad Tid, 7 = Extern Brand, 8 = Extern Stopp, 9 = Extern Spar, 10 = Extern Komfort, 11 = Extern Forcerad, 12 = Extern 1, 13 = Extern 2, 14 = Tidur Av, 15 = Tidur Spar, 16 = Tidur Komfort, 17 = Tidur Forcerad, 18 = Tidur Extern 1, 19 = Tidur Extern 2, 20 = Tidur Spar AirQ, 21 = Tidur Komf. AirQ, 22 = Tidur Forc. AirQ	1 = Stopp
1015	Speciella regler moder	3	100			0 = Av, 1 = Avfrostning, 2 = Varmhållning,	0 = Av

						3 = Frysskydd, 4 = Kylåtervinning, 5 = Frikyla		
1016	Tid ur	4	1			0 = Av, 1 = På	0 = Av	
1017	ECO	4	1			0 = Av, 1 = På	0 = Av	
1021	Datum för senaste service	4	1	-1	2147483647	-1 = Service ej gjord	-1	
1022	(ModBus)	4	1					
1023	Serviceintervall	4	1	0	36		12	
1024	Dagar till nästa service	3	100	-1	30000	-1 = Dags för service	-1	
Id	Text	ModBus	Nivå	Min	Max	Textvärden / ModBus	Fabriksvärde	Enhet
	Mätvärden							
1100	Driftläge	3	0			0 = Av, 1 = Stopp, 2 = Spar, 3 = Komfort, 4 = Forcerad, 5 = Övertryck, 6 = Forcerad Tid, 7 = Extern Brand, 8 = Extern Stopp, 9 = Extern Spar, 10 = Extern Komfort, 11 = Extern Forcerad, 12 = Extern 1, 13 = Extern 2, 14 = Tidur Av, 15 = Tidur Spar, 16 = Tidur Komfort, 17 = Tidur Forcerad, 18 = Tidur Extern 1, 19 = Tidur Extern 2, 20 = Tidur Spar AirQ, 21 = Tidur Komf. AirQ, 22 = Tidur Forc. AirQ	1 = Stopp	
1101	Driftläge Extra	3	0			0 = Av, 1 = Avfrostning, 2 = Varmhållning,	0 = Av	

						3 = Frysskydd, 4 = Kylåtervinning, 5 = Frikyla, 6 = Nödläge		
1110	Tilluftstemperatur	3	0	-50	70		0	°C
1111	Frånluftstemperatur	3	0	-50	70		0	°C
1112	Uteluftstemperatur	3	0	-50	70		0	°C
1113	Returtemperatur Vatten	3	0	-50	70		0	°C
1120	Fuktgivare Fukthalt	3	0	0	100		0	%
1121	Fuktgivare Temperatur	3	0	-50	150		0	°C
1123	EvoCool, Ingående Temperatur	3	1	-50	150		0	°C
1124	EvoCool, Ingående Fukthalt	3	1	0	100		0	%
1125	EvoCool, Ingående Fukthalt	3	1	0	100		0	g/m ³
1126	EvoCool, Ingående Entalpi	3	1	0	100		0	kJ/kg
1127	EvoCool, Utgående Temperatur	3	1	-50	150		0	°C
1128	EvoCool, Utgående Fukthalt calc.	3	1	0	100		0	%
1129	EvoCool, Utgående AH calc.	3	1	0	100		0	g/m ³
1130	Luftkvalite	3	0	0	2000		0	ppm
1140	Rotor Varvtal	3	0	0	100		0	rpm
1150	Tilluft Fläktstyrsignal	3	0	0	100		0	%
1151	Tilluft Fläktvarvtal	3	0	0	10000		0	rpm
1152	Tilluft Tryck	3	0	0	5000		0	Pa
1153	Tilluft Luftflöde	3	0	0	30000		0	l/s
1160	Frånluft Fläktstyrsignal	3	0	0	100		0	%
1161	Frånluft Fläktvarvtal	3	0	0	10000		0	rpm
1162	Frånluft Tryck	3	0	0	5000		0	Pa
1163	Frånluft Luftflöde	3	0	0	30000		0	l/s
1170	Styrsignal Värmeåtervinning	3	0	0	100		0	%
1171	Styrsignal Värme	3	0	0	100		0	%
1172	Styrsignal Kyla	3	0	0	100		0	%

1173	Styrsignal EvoCool	3	0	0	100		0	%
1180	Elbatteri	3	0			0 = Av, 1 = På	0 = Av	
1181	Fövärm	3	0			0 = Av, 1 = På	1 = Av	
1182	Cirkulationspump Värme	3	0			0 = Av, 1 = På	2 = Av	
1183	Cirkulationspump Kyla	3	0			0 = Av, 1 = På	3 = Av	
1190	Dagens vattenförbrukning	3	0	0	2147483647		0	l
1191	Gårdagens vattenförbrukning	3	0	0	2147483647		0	l
1192	Total vattenförbrukning	3	0	0	2147483647		0	l
1193	(ModBus)	3	0					
1200	Drifftid Aggregat	3	0	0	2147483647		0	h
1201	(ModBus)	3	0					
1202	Summa Effektuttag V VX	3	0	0	2147483647		0	%
1203	(ModBus)	3	0					
1204	Summa Effektuttag Eftervärme	3	0	0	2147483647		0	%
1205	(ModBus)	3	0					
1206	Summa Effektuttag Kyla	3	0	0	2147483647		0	%
1207	(ModBus)	3	0					
1208	Drifftid Int. Elbatteri	3	0	0	2147483647		0	h
1209	(ModBus)	3	0					
Id	Text	ModBus	Nivå	Min	Max	Textvärden / ModBus	Fabriksvärde	Enhet
	Systeminställningar							
5100	Språk	4	1			0 = Svenska, 1 = English, 2 = Dansk, 3 = Norske, 4 = Deutsch	0 = Svenska	
5110	Display Ljusstyrka	4	1	10	100		50	%
5111	Skärmläckare	4	1			0 = Av, 1 = Logo	1 = Logo	
5120	Tidzone GMT	4	1	0	2		1	
5121	Ställ tid	4	1	-2147483647	2147483647		0	
5122	(ModBus)	4	1					

Hjälp för display								
Id	Text	ModBus	Nivå	Min	Max	Textvärden / ModBus	Fabriksvärde	Enhet
5130	År		1	2018	2038		2018	
5131	Månad		1			0 = Januari, 1 = Februari, 2 = Mars, 3 = April, 4 = Maj, 5 = Juni, 6 = Juli, 7 = Augusti, 8 = September, 9 = Oktober, 10 = November, 11 = December	0 = Januari	
5132	Dag		1	1	31		1	
5133	Timme		1	0	23		0	
5134	Minut		1	0	59		0	
5135	Sekund		1	0	59		0	
System / Nätverk								
5200	Nätverksanslutning		1			0 = Av, 1 = På	1 = På	
5201	Få IP-adress Från		1			0 = DHCP, 1 = Statisk	0 = DHCP	
5202	Statisk IP-adress (a)		1	0	255		0	
5203	(b)		1	0	255		0	
5204	©		1	0	255		0	
5205	(d)		1	0	255		0	
5206	Statisk Nätmask (a)		1	0	255		255	
5207	(b)		1	0	255		255	
5208	©		1	0	255		255	
5209	(d)		1	0	255		0	
5210	Statisk Gateway IP-adress (a)		1	0	255		0	
5211	(b)		1	0	255		0	
5212	©		1	0	255		0	
5213	(d)		1	0	255		0	
5214	Statisk DNS IP-adress (a)		1	0	255		0	
5215	(b)		1	0	255		0	
5216	©		1	0	255		0	
5217	(d)		1	0	255		0	

5240	Anslut till Byteport	4	1			0 = Av, 1 = På	1 = På	
5241	Tillåt Fjärrstyrning	4	1			0 = Av, 1 = Ja, 2 = Tid	0 = Av	
5242	Fjärrstyrningstid	4	1	0	720		72	h
5290	Omstart Aggregat	4	1			0 = Nej, 1 = Ja, (Återställs automatiskt till 0)	0 = Nej	
Id	Text	ModBus	Nivå	Min	Max	Textvärden / ModBus	Fabriksvärde	Enhet
	Återställning							
5300	Fläkt	4	1			“0 = Nej, 1 = Nivå1, 2 = Nivå2, 3 = Nivå 1 & 2, (Återställs automatiskt till 0)”	0 = Av	
5301	Temperatur	4	1			“0 = Nej, 1 = Nivå1, 2 = Nivå2, 3 = Nivå 1 & 2, (Återställs automatiskt till 0)”	0 = Av	
5302	Extragrivare	4	1			“0 = Nej, 1 = Nivå1, 2 = Nivå2, 3 = Nivå 1 & 2, (Återställs automatiskt till 0)”	0 = Av	
5303	Funktioner	4	1			“0 = Nej, 1 = Nivå1, 2 = Nivå2, 3 = Nivå 1 & 2, (Återställs automatiskt till 0)”	0 = Av	
5304	Knapplås	4	1			“0 = Nej, 1 = Nivå1, 2 = Nivå2, 3 = Nivå 1 & 2, (Återställs automatiskt till 0)”	0 = Av	
5305	Larminställningar	4	1			“0 = Nej, 1 = Nivå1, 2 = Nivå2, 3 = Nivå 1 & 2, (Återställs automatiskt till	0 = Av	

Id	Text	ModBus	Nivå	Min	Max	Textvärden / ModBus	Fabriksvärde	Enhet
	Systeminformation							
5400	Aktuell tid	3	100	-2147483647	2147483647		1514768461	Epoch
5401	(ModBus)	3	100					
5410	Modellbeteckning		100					
5411	Enhetens serienummer		100					
5412	Enhetens artikelnummer		100					
5413	Programversion DUC		100					
5414	Bootloaderversion DUC		100					
5415	Programversion Display		100					
5416	Bootloaderversion Display		100					
5417	Registreringskod Moln		100					
5418	Ägarkod Moln		100					
5420	Databas version		100					
5430	MAC-adress		100					
5431	IP-adress		100					
5432	Nätmask		100					
5433	Gateway-adress		100					
5434	Ethernet länk		100			0 = Nere, 1 = Upp	0 = Nere	
5435	Ansluten till Internet		100			0 = Nej, 1 = Ja	0 = Nej	
5440	Ansluten till Byteport		100			0 = Nej, 1 = Ja	0 = Nej	
5450	Larmtyp Fläktar		100			0 = Relä, 1 = Taco	1 = Taco	
	Test							
5700	Test mode		0			0 = Av, 1 = På	0 = Av	
5710	Spjäll utgång		0			0 = Av, 1 = På	0 = Av	
5711	Fläkthastighet Tilluft		0	0	100			%
5712	Fläktkapacitet Tilluft Taco		0	0	10000			rpm

5713	Fläkt Tilluft Larm		0			0 = Av, 1 = På	0 = Av	
5714	Fläkthastighet Frånluft		0	0	100			%
5715	Fläktkapacitet FrånluftTaco		0	0	10000			rpm
5716	Fläkt Frånluft Larm		0			0 = Av, 1 = På	0 = Av	
5717	Utgång VVX		0	0	100			%
5718	VVX Taco		0	0	100			rpm
5719	Utgång Värme		0	0	100			%
5720	Utgång Kyl		0	0	100			%
5730	Tilluftstemperatur °C		0	-50	70			°C
5731	Frånluftstemperatur °C		0	-50	70			°C
5732	Uteluftstemperatur °C		0	-50	70			°C
5733	Returtemperatur Vatten °C		0	-50	70			°C
5740	Fläktkapacitet Tilluft Pa		0	0	100			%
5741	Fläktkapacitet Frånluft Pa		0	0	100			%
5742	Luftkvalite PPM		0	0	100			%
5743	Extra a/d ingång 1		0	0	100			%
5744	Extra a/d ingång 2		0	0	100			%
Id	Text	ModBus	Nivå	Min	Max	Textvärden / ModBus	Fabriksvärde	Enhet
	Tidur							
10xx0	Tillgänglig	4	0			0 = Nej, 1 = Ja	0 = Nej	
10xx1	Aktiv	4	0			0 = Nej, 1 = Ja	1 = Ja	
10xx2	Driftläge	4	0			0 = Av, 1 = Spar, 2 = Komfort, 3 = Forcerad, 4 = Extern 1, 5 = Extern 2, 6 = AirQ	0 = Av	
10xx3	Veckodag	4	0			0 = Måndag, 1 = Tisdag, 2 = Onsdag, 3 = Torsdag, 4 = Fredag, 5 = Lördag, 6 = Söndag, 7 = Alla dagar, 8 =	0 = Måndag	

						Vardagar, 9 = Helger		
10xx4	Timme	4	0	0	23		0	
10xx5	Minut	4	0	0	59		0	
xx	antal tidur, max 32 st			1	32	Ersätt xx med tidurets plats		
Id	Text	ModBus	Nivå	Min	Max	Textvärden / ModBus	Fabriksvärde	Enhet
	Larm							
11001	Aktiva larm (id 1-16)	3	0	0	2147483647	Bit, id från alarm settings, ex. 0x0010h = id 5	0	Bit
11002	(ModBus)	3	0	0				
11003	Aktiva larm (id 17-34)	3	0	0	2147483647	Bit, id från alarm settings, ex. 0x0010h = id 21	0	Bit
11004	(ModBus)	3	0	0				
11005	Nolla larmhistorik	4	0			0 = Nej, 1 = Ja, (Återställs automatiskt till 0)	0 = Nej	
11yy1	Larmkod	3	0	0	2147483647	Id från alarm settings	0	
11yy2	Larmtid	3	0	0	2147483647		0	Epoch
11yy3	(ModBus)	3	0					
11yy4	Ack tid	4	0	0	2147483647	0 = Ej Ack, 1 = Ack (sätter aktuell tid), 2 = Auto, 3 >= Ack tid	0	Epoch
11yy5	(ModBus)	4	0					
yy	antal larm, max 32 st			1	32	Ersätt yy med larmets plats		

8. Elschema

[A70T EPP EvoControl.](#)

[A100S & A110T.](#)

[A200S & A170T.](#)

[A250S & A230T.](#)

[A400S & A390T.](#)

[A590T.](#)

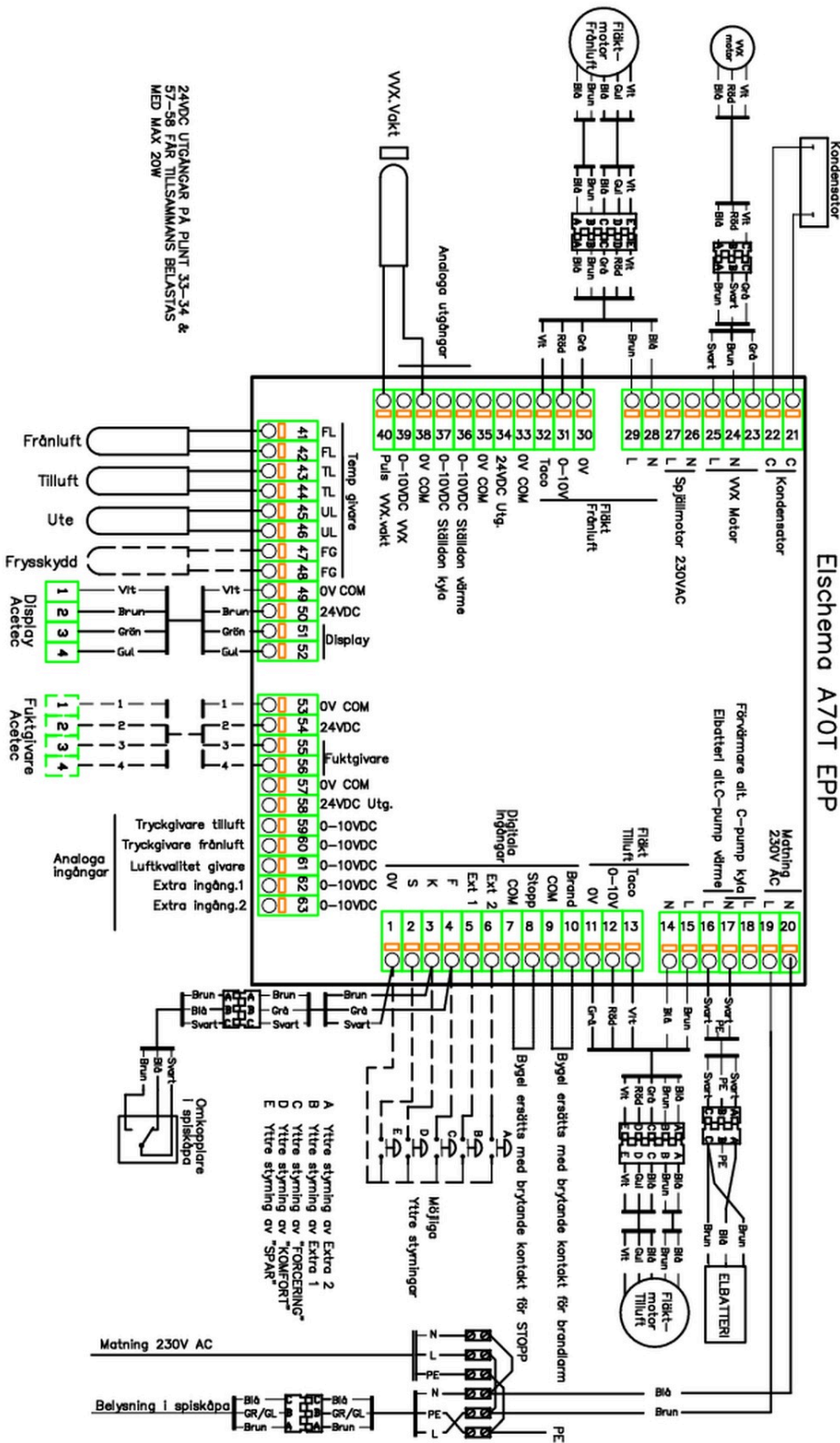
[A600S/T.](#)

[A890T.](#)

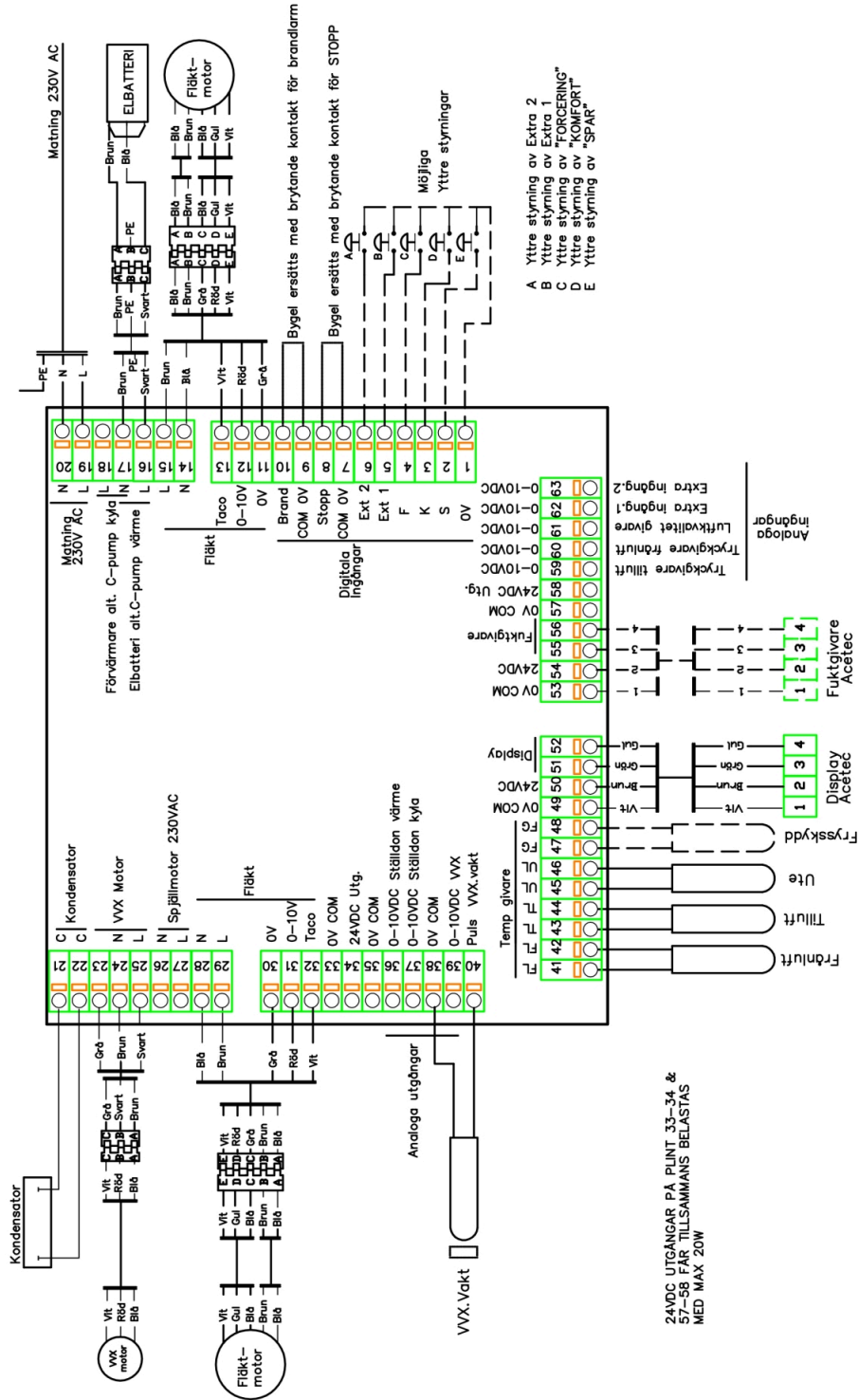
[A900S/T.](#)

[A1 & A2.](#)

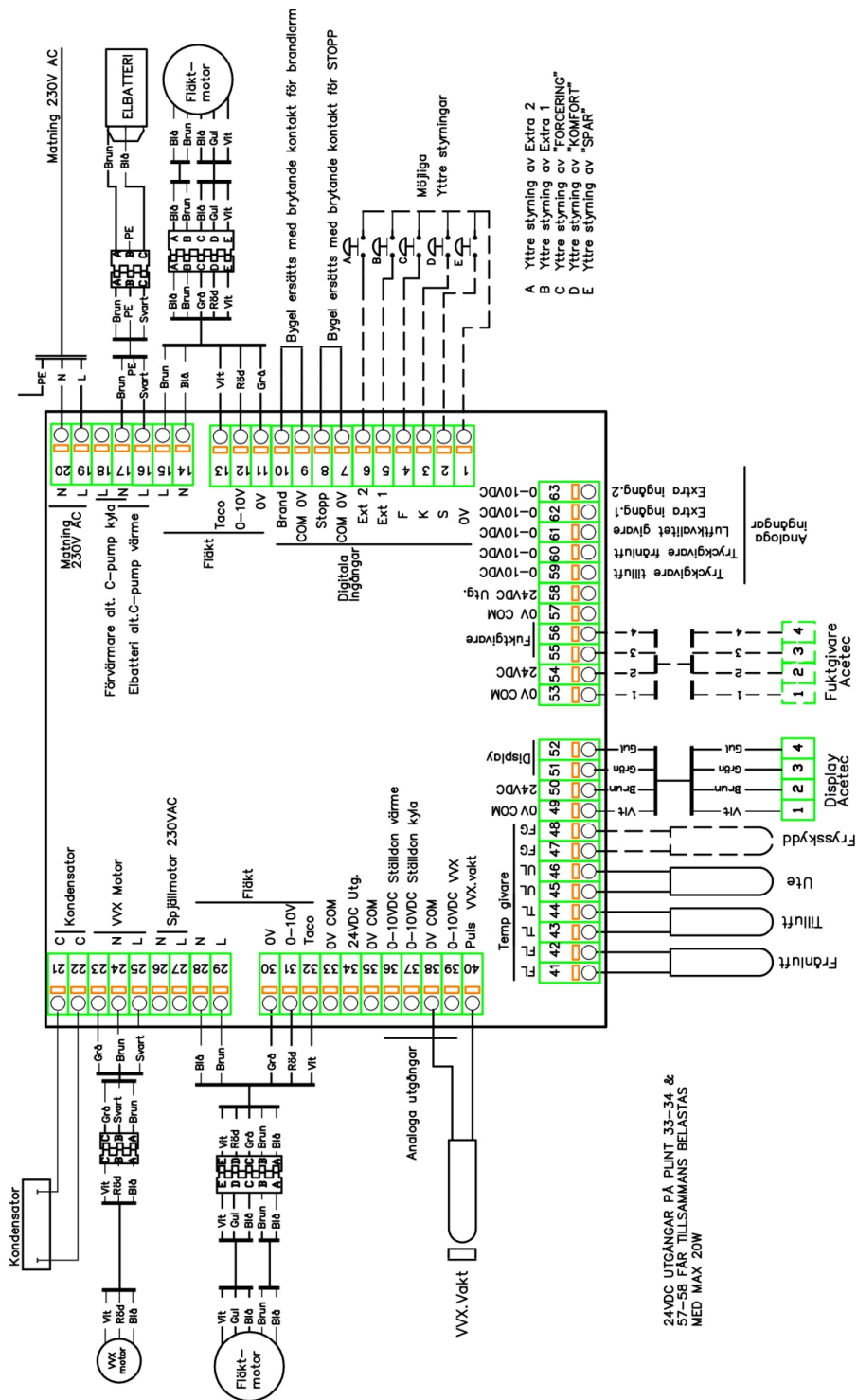
8.1. A70T EPP EvoControl



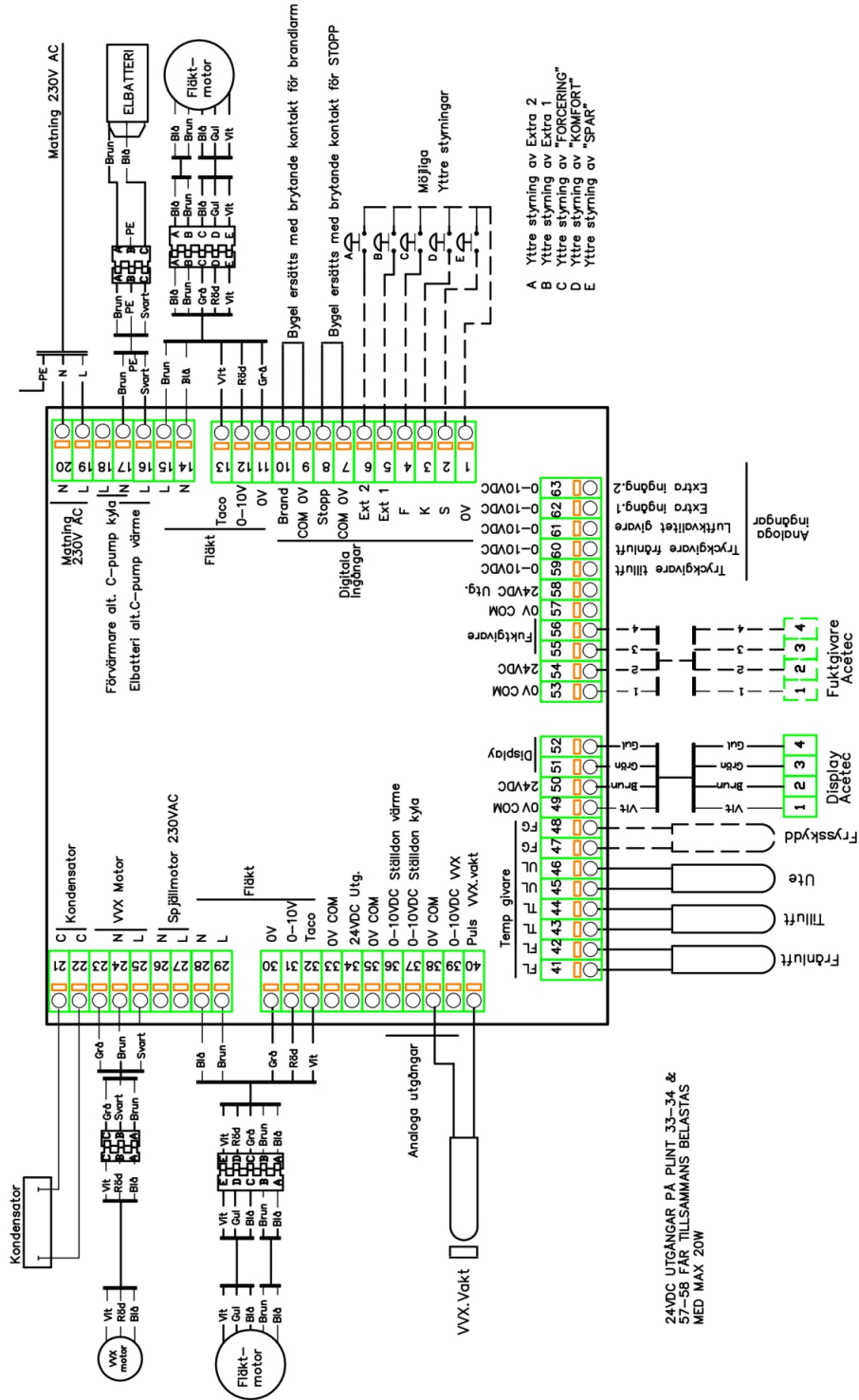
8.2. A100S & A110T



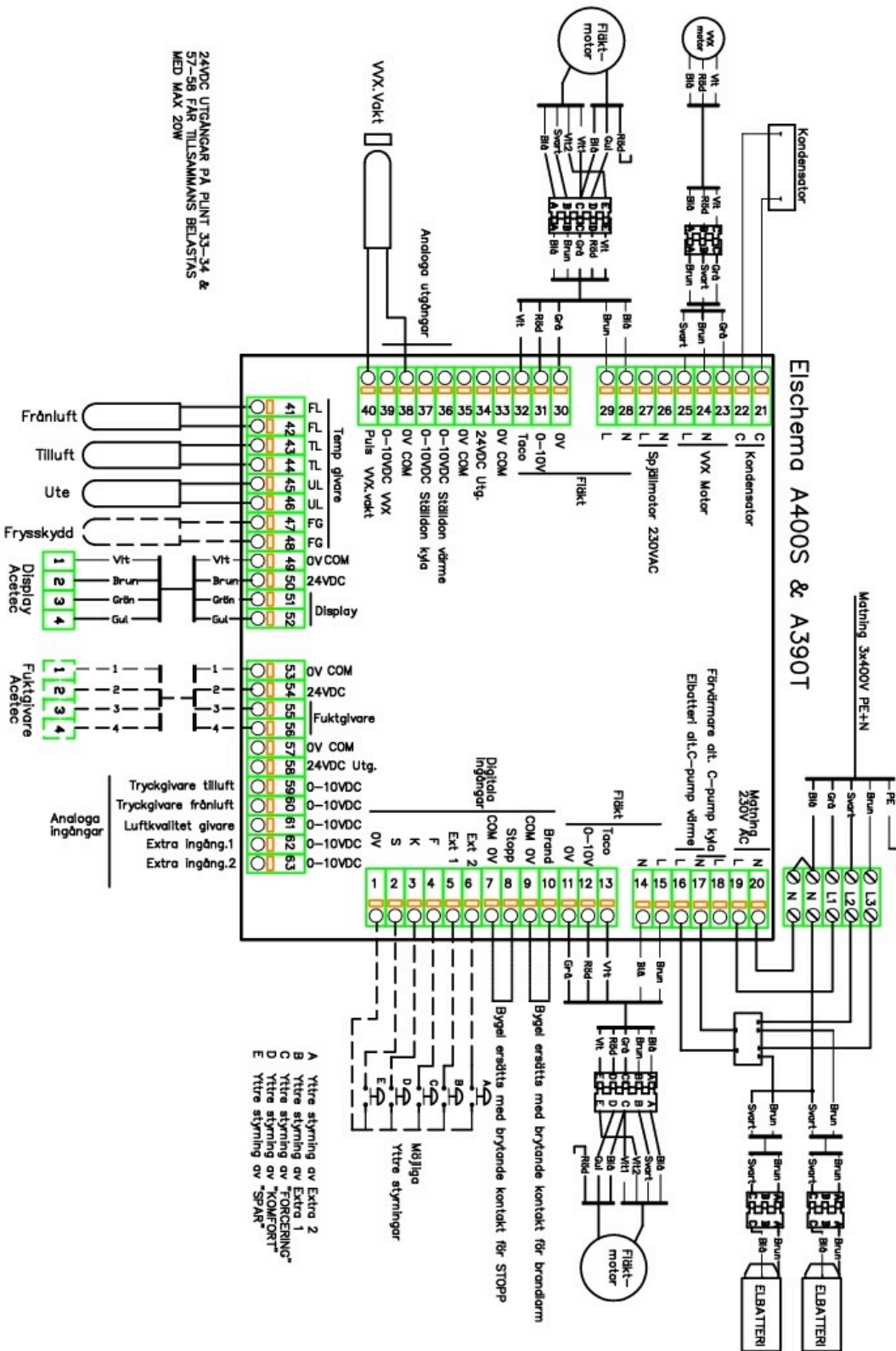
8.3. A200S & A170T



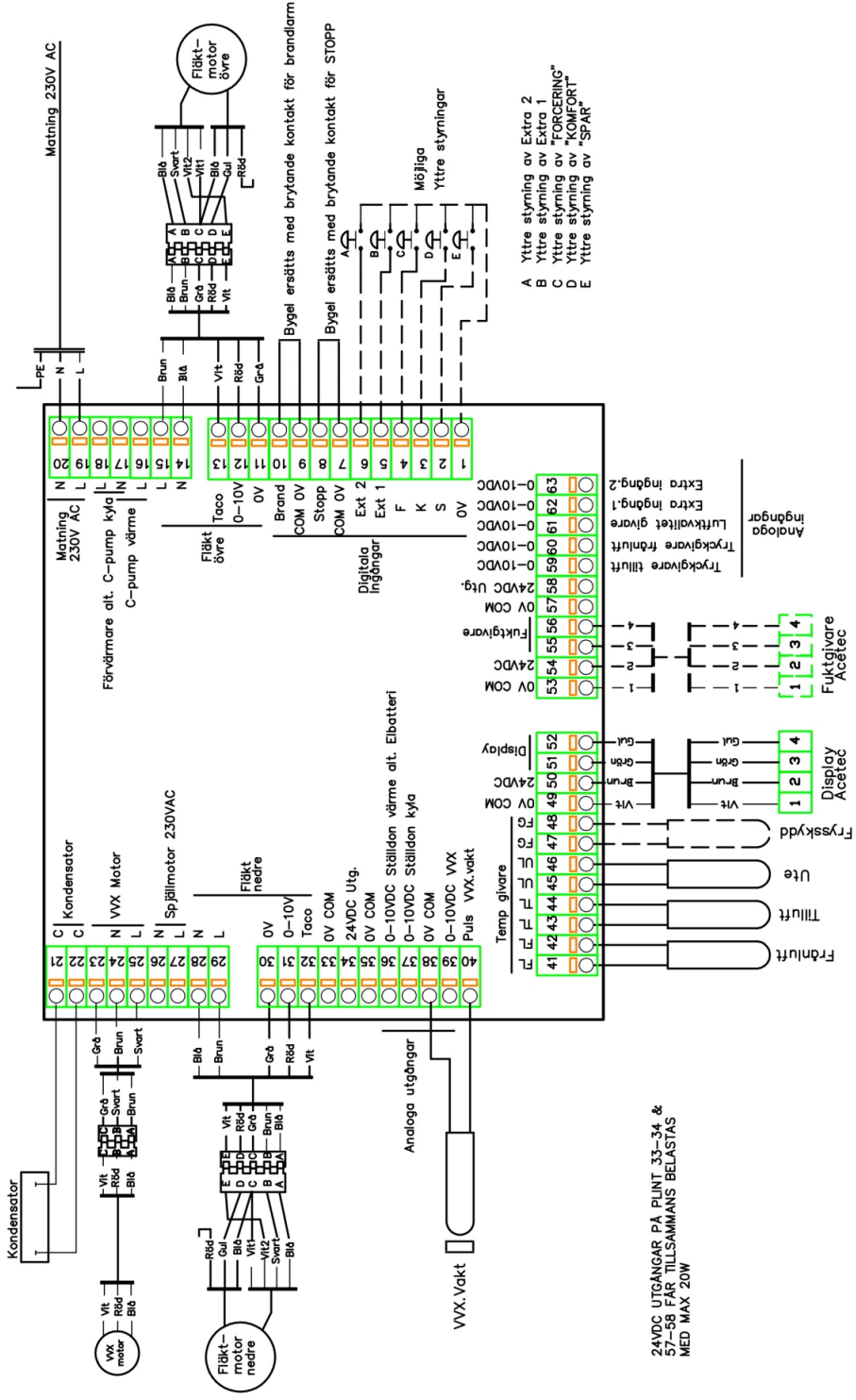
8.4. A250S & A230T



8.5. A400S & A390T

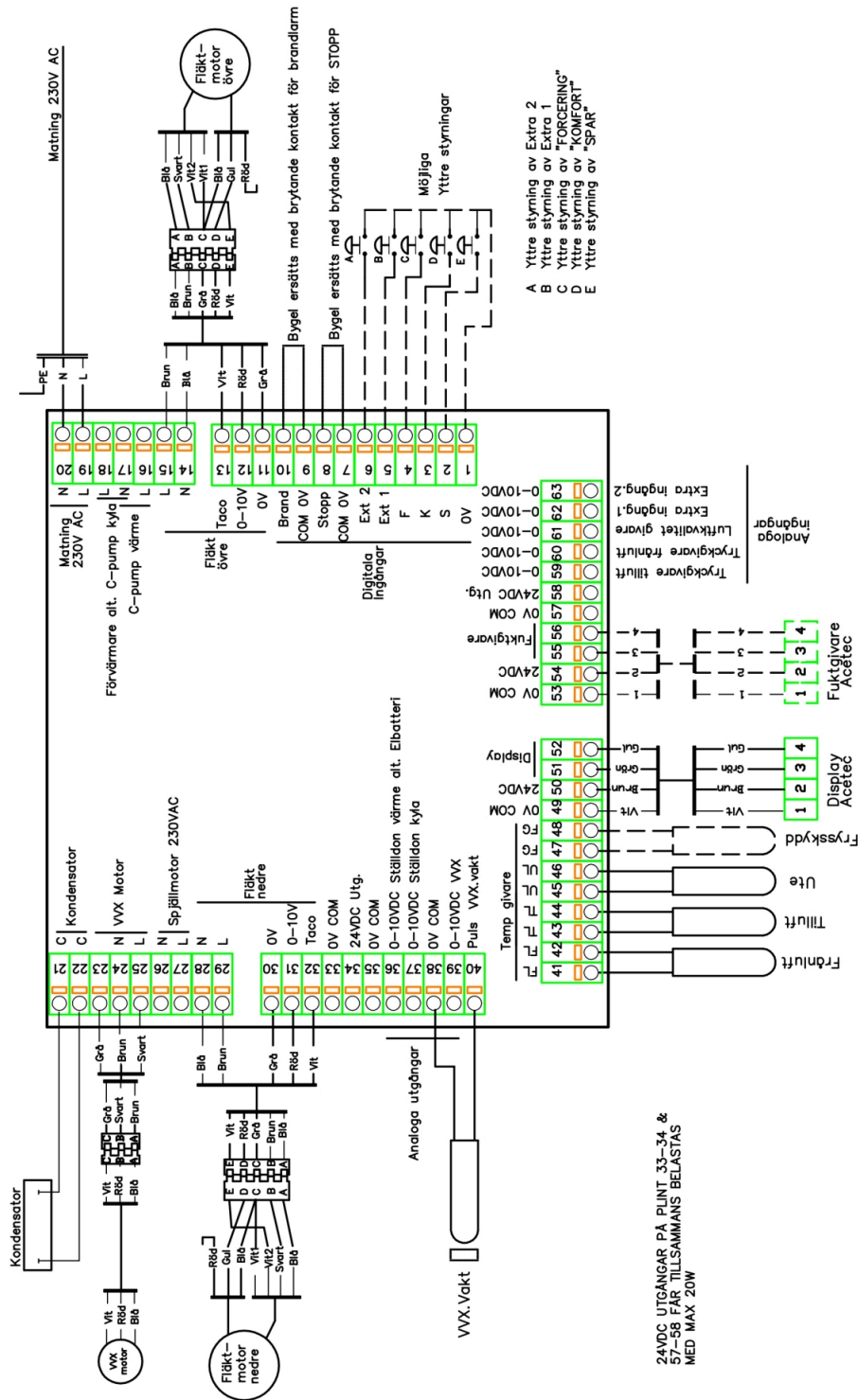


8.6. A590T

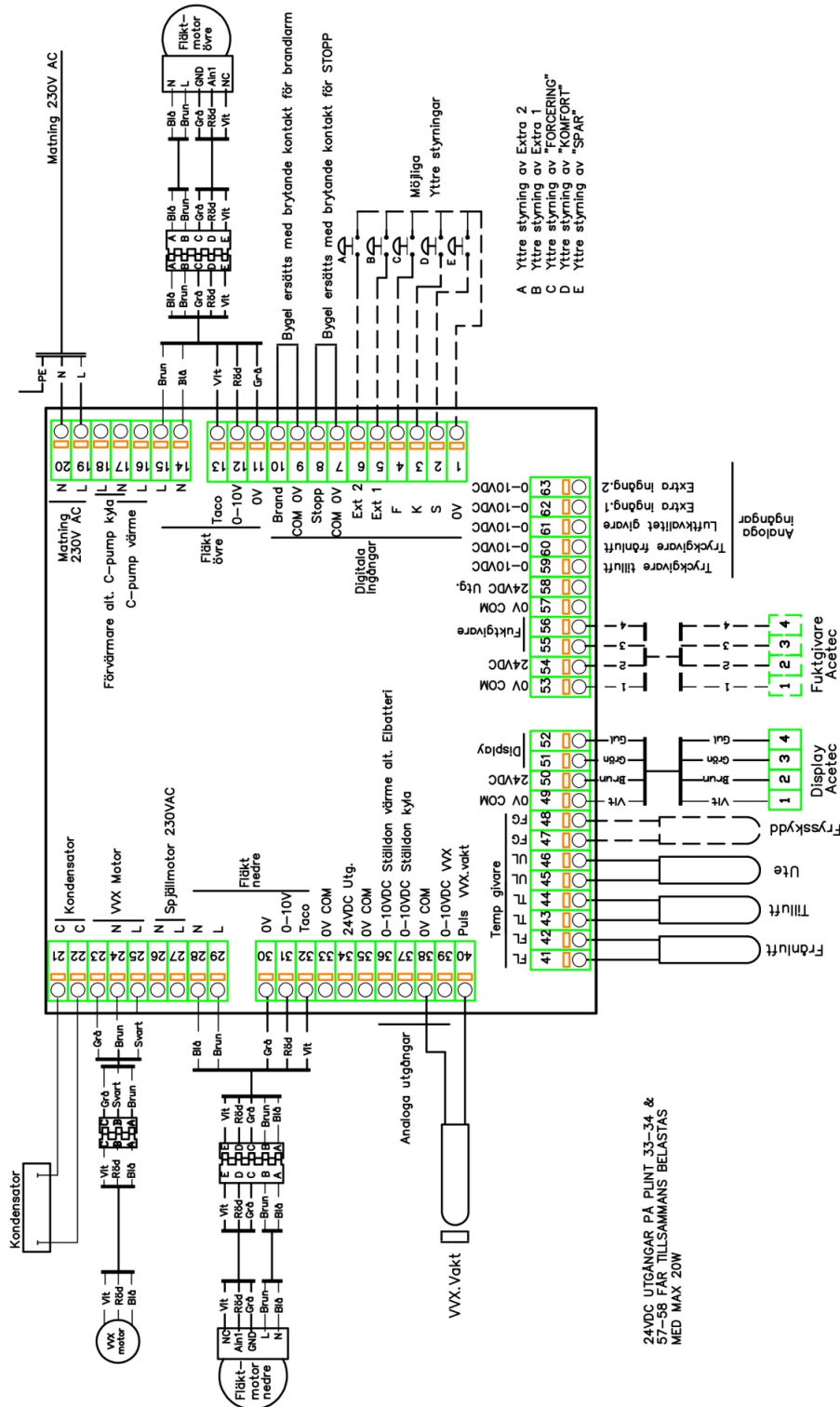


24VDC UTGÅNGAR PÅ PLINT 33-34 & 57-58 FAR TILLSAMMANS BELASTAS MED MAX 20W

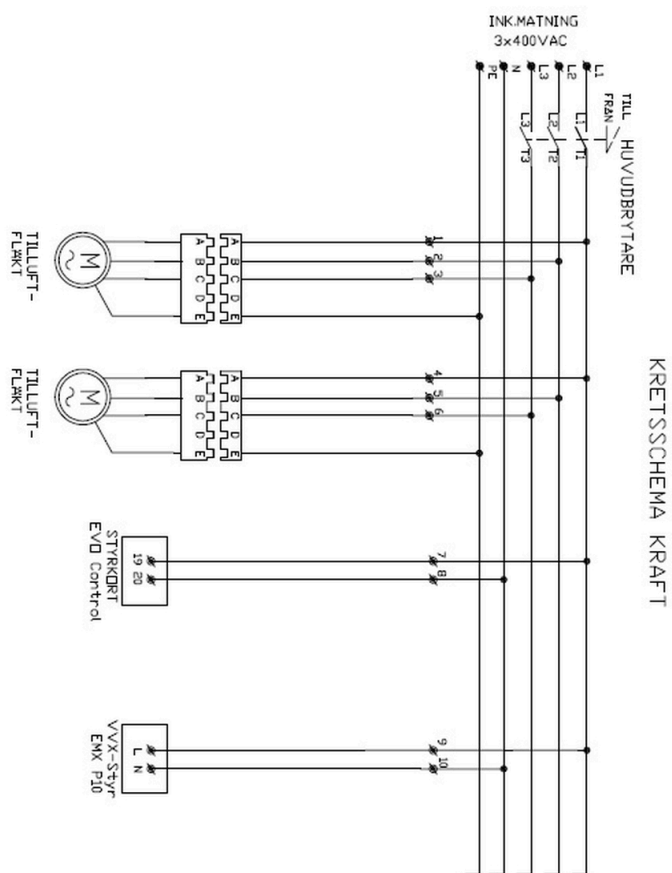
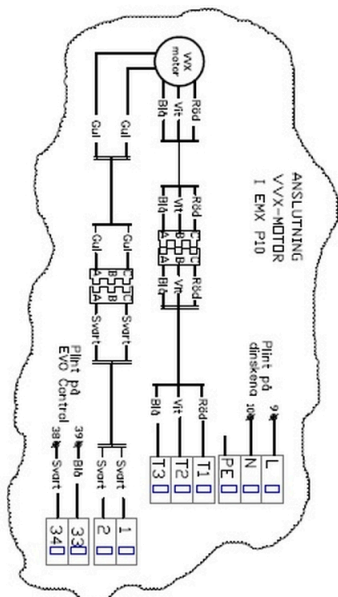
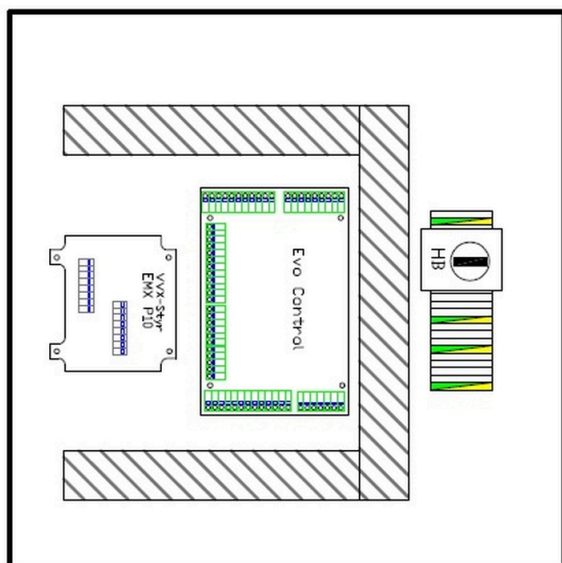
8.7. A600S/T



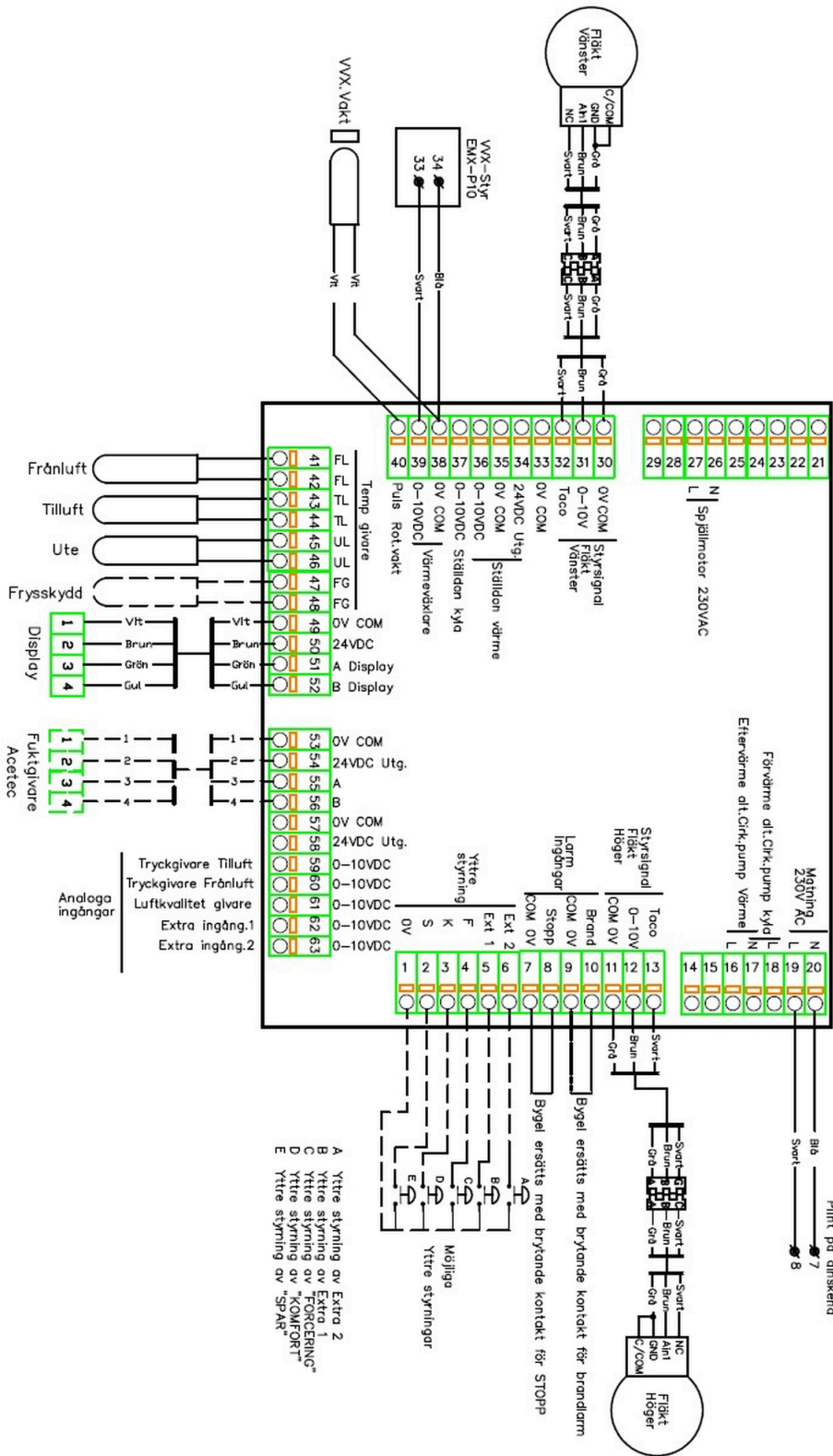
8.8. A890T



8.10. A1 & A2



8.10.1. Kort



9. Programversioner

Programförändringar:

[Klicka här för se Programförändringar.](https://www.manula.com/manuals/acetec-ab/changelog-evocontrol-vent/)

<https://www.manula.com/manuals/acetec-ab/changelog-evocontrol-vent/>

Hämta senaste programversionen:

[Klicka här hämta fil från FTP.](https://ftp.acetec.se/)

<https://ftp.acetec.se/>

Användare: evocontrol

Lösen: 1234

Programuppdatering:

[Klicka här för PDF Instruktion hur man uppdaterar programversion.](#)